

## CONVOCATORIA

Convocante:	<b>Instituto Nacional Electoral a través de la Junta Local Ejecutiva en la Ciudad de México</b>
Domicilio:	<b>Calle Tejocotes 164, Col. Tlacoquemecátl del Valle, Delegación Benito Juárez, C.P. 03200, Ciudad de México</b>
Procedimiento:	<b>Invitación a Cuando Menos Tres Personas (Presencial)</b>
Carácter:	<b>Nacional (Presencial)</b>
Número:	<b>INE-JLECM-I3P-03-2016</b>
Contratación:	<b>Adquisición de vestuario</b>
Criterio de Evaluación:	<b>Binario</b>

Con fundamento en el artículo 32 del Reglamento del Instituto Federal Electoral en materia de Adquisiciones, Arrendamientos de Muebles y Servicios (en lo sucesivo el REGLAMENTO), el presente procedimiento será presencial, en el cual los PARTICIPANTES exclusivamente podrán presentar sus proposiciones en forma documental y por escrito, en sobre cerrado, durante el Acto de Presentación y Apertura de Proposiciones, o bien, mediante el uso del servicio postal o de mensajería.

Para el presente procedimiento de contratación, las definiciones que se aplicarán en la comprensión de lectura de esta convocatoria serán las establecidas en el artículo 2 del REGLAMENTO.

## CALENDARIO DEL PROCEDIMIENTO

### FECHA JUNTA DE ACLARACIONES

<b>DIA:</b>	19	<b>MES:</b>	Mayo	<b>AÑO:</b>	2016	<b>HORA:</b>	16:00
<b>LUGAR:</b>	Mediante correo electrónico a las direcciones <a href="mailto:brenda.hernandez@ine.mx">brenda.hernandez@ine.mx</a> y <a href="mailto:andres.arroyo@ine.mx">andres.arroyo@ine.mx</a>						

### ACTO DE PRESENTACIÓN Y APERTURA DE PROPOSICIONES

<b>DIA:</b>	26	<b>MES:</b>	Mayo	<b>AÑO:</b>	2016	<b>HORA:</b>	16:00
<b>LUGAR:</b>	Sala de Sesiones de la Junta Local Ejecutiva en la Ciudad de México, ubicada en Calle Tejocotes 164, Col. Tlacoquemecátl del Valle, C.P. 03200, México D.F.						

### ACTO DE FALLO

<b>LUGAR:</b>	Con fundamento en la fracción III del artículo 42 del REGLAMENTO, la fecha del acto de fallo se dará a conocer en el acto de presentación y apertura de proposiciones
---------------	---

## DIFUSIÓN DE LA CONVOCATORIA

Con fundamento en el artículo 52 fracción I del REGLAMENTO, la publicación de la presente convocatoria se realiza por medio de la página web del Instituto Nacional Electoral [www.ine.mx](http://www.ine.mx) (en lo sucesivo, el INSTITUTO) en el vínculo denominado "Licitaciones", a este sitio también se puede acceder desde la página web del sistema electrónico de Información Pública Gubernamental de la Secretaría de la Información Pública (CompraNet) [www.compranet.gob.mx](http://www.compranet.gob.mx), mediante el banner del INSTITUTO. De conformidad con lo señalado en el artículo 97 de las Políticas, Bases y Lineamientos en materia de Adquisiciones, Arrendamientos de Bienes Muebles y Servicios del Instituto Federal Electoral (en lo sucesivo POBALINES); la publicación de la presente convocatoria es de carácter informativo.

### INTRODUCCIÓN

El INSTITUTO, por conducto de la Junta Local Ejecutiva en la Ciudad de México, ubicada en Calle Tejocotes 164, Col. Tlacoquemecátl del Valle, C.P. 03200, México D.F., realizará la contratación con personas físicas y/o morales de nacionalidad mexicana cuyas actividades comerciales estén relacionadas con el objeto de la presente Invitación a Cuando Menos Tres Personas, en cumplimiento a lo establecido en el artículo 134 párrafo 1, incisos a), b) y h) de la Ley General de Instituciones y Procedimientos Electorales; artículos 23, 30, 31 fracción II, 35 fracción I, 43 segundo párrafo, 51 y 52 del REGLAMENTO y las Políticas, Bases y Lineamientos en materia de Adquisiciones, Arrendamientos y Servicios del Instituto Federal Electoral, en lo sucesivo las POBALINES, y las leyes y ordenamientos relativos y aplicables vigentes.

El INSTITUTO informa que podrán participar en el presente procedimiento de Invitación a Cuando Menos Tres Personas las personas que no se encuentren en alguno de los supuestos que se establecen en los artículos 59 y 79 del REGLAMENTO; artículo 8 fracción XX de la Ley Federal de Responsabilidades Administrativas de los Servidores Públicos, a participar en el procedimiento de **Invitación a Cuando Menos Tres Personas de Carácter Nacional Número INE-JLEDF-I3P-N-02-2014, segunda convocatoria** para la "Adquisición de vestuario" para personal de la Vocalía Local del Registro Federal de Electores con actividades en campo.

Los interesados que satisfagan los términos de la convocatoria tendrán derecho a presentar sus proposiciones en el día, fecha, hora y lugar establecidos para tal efecto y, para ello deberán tener cuidado en su preparación; por lo tanto, los PARTICIPANTES en el presente procedimiento de contratación, aceptan sin reserva de ningún tipo, todos y cada uno de los términos y condiciones previstos y solicitados en la presente convocatoria y sus anexos, o bien, las modificaciones que resulten de la(s) Juntas(s) de Aclaraciones que se celebre(n), ya que son las condiciones o cláusulas necesarias para regular tanto el procedimiento de invitación como el pedido-contrato (en lo sucesivo el contrato), por lo que en términos del principio de igualdad, el cumplimiento de los requisitos establecidos, así como las prerrogativas que se otorguen a los PARTICIPANTES en la presente convocatoria, sus anexos o lo derivado de la(s) Junta(s) de Aclaraciones, aplicará a todos los PARTICIPANTES por igual y se obligan a respetarlas y cumplirlas cabalmente durante el procedimiento. No se aceptarán cartas que manifiesten apearse o cumplir con los aspectos solicitados en la convocatoria o sus anexos a las modificaciones de la(s) Junta(s) de Aclaraciones(s) en sustitución de la oferta técnica, en virtud de que su evaluación consistirá en la revisión de su contenido y fondo, a fin de garantizar al INSTITUTO las mejores condiciones de contratación en cumplimiento a lo establecido en el artículo 31 del REGLAMENTO; y en caso de resultar ganadores, con toda su fuerza legal y para todos los efectos legales y administrativos, de conformidad con los artículos 2243, 2244, 2245 y demás relativos y aplicables del Código Civil Federal.

El procedimiento de invitación a cuando menos tres personas cuyo objeto es la de **“Adquisición de vestuario”** para personal de módulos de atención ciudadana del Instituto Nacional Electoral en la Ciudad de México, se realiza de conformidad a la petición realizada por la Vocalía del Registro Federal de Electores, mediante correo electrónico de fecha 4 de abril de 2016 bienes comprendidos en la partida presupuestal 27101.

La presente convocatoria fue revisada por el Subcomité Revisor de Convocatorias del INSTITUTO, en la sesión celebrada con fecha 2 de mayo de 2016.

## CRITERIO DE EVALUACIÓN

Con fundamento en el segundo párrafo del artículo 43, del REGLAMENTO, así como lo establecido en el **numeral 5** de esta convocatoria, el INSTITUTO para la evaluación de las proposiciones utilizará el **criterio de evaluación binario**. En todos los casos el INSTITUTO verificará que las proposiciones cumplan con los requisitos solicitados en la convocatoria a la Invitación; las condiciones que tengan la finalidad de facilitar la presentación de las proposiciones y agilizar la conducción de los actos del procedimiento, así como cualquier otro requisito cuyo incumplimiento, por sí mismo, o deficiencia en su contenido no afecte la solvencia de las proposiciones, no serán objeto de evaluación y se tendrán por no establecidas. La inobservancia por parte de los PARTICIPANTES respecto a dichas condiciones o requisitos no será motivo para desechar sus proposiciones. Entre los requisitos cuyo incumplimiento no afecta la solvencia de la proposición, se considerarán: el proponer un plazo de entrega menor al solicitado, en cuyo caso, de resultar adjudicado y de convenir al INSTITUTO pudiera aceptarse; el omitir aspectos que puedan ser cubiertos con información contenida en la propia oferta técnica o económica; el no observar los formatos establecidos, si se proporciona de manera clara la información requerida. En ningún caso el INSTITUTO o los PARTICIPANTES podrán suplir o corregir las deficiencias de las proposiciones presentadas.

## FORMA DE ADJUDICACIÓN

Con fundamento en el artículo 44 fracción II del REGLAMENTO, así como lo establecido en el **numeral 5.3** de esta convocatoria, una vez hecha la evaluación de las proposiciones, el contrato se adjudicará al PARTICIPANTE cuya oferta resulte solvente, porque cumple con los requisitos legales, técnicos y económicos establecidos en la presente convocatoria, por tanto garantiza el cumplimiento de las obligaciones respectivas y oferta el precio más bajo, siempre y cuando éste resulte conveniente. En este supuesto, el INSTITUTO evaluará al menos las dos proposiciones cuyo precio resulte ser más bajo; de no resultar éstas solventes, se evaluarán las que les sigan en precio.

Con la notificación del Fallo por el que se adjudique el contrato, las obligaciones derivadas de este serán exigibles, sin perjuicio de la obligación de las partes de firmarlo en la fecha y términos señalados en el Fallo.

A los PARTICIPANTES que no hayan asistido a la junta pública en la que se dé a conocer el Fallo, se les enviará por correo electrónico un aviso informándoles que el Acta del Fallo se encuentra a su disposición en la página electrónica: [www.ine.mx](http://www.ine.mx) en el sitio denominado “Licitaciones”.

De conformidad con el penúltimo párrafo del artículo 45 del REGLAMENTO cuando se advierta en el Fallo la existencia de un error aritmético, mecanógrafo o de cualquier otra naturaleza, que no afecte el resultado de la evaluación realizada por el INSTITUTO, dentro de los cinco (5) días hábiles siguientes a su notificación y siempre que no se haya firmado el contrato, el

Invitación a Cuando menos Tres Personas  
**No. INE-JLECM-I3P-03-2016**

Departamento de Recursos Materiales y Servicios procederá a su corrección con la intervención de la Coordinación Administrativa, aclarando o rectificando el mismo mediante el acta administrativa correspondiente en la que se hará constar los motivos que lo originaron y las razones que sustentan su enmienda, hecho que se notificará a los PARTICIPANTES que hubieran participado en el procedimiento de contratación, remitiendo copia de la misma a la Contraloría General dentro de los 5 (cinco) días hábiles posteriores a la fecha de su firma.

En caso de empate, la adjudicación se efectuará conforme a lo establecido en el artículo 44 del REGLAMENTO y artículo 83 de las POBALINES.

Este procedimiento de contratación, comprende **un lote** único, mismo que podrá ser adjudicado de manera conjunta al **PARTICIPANTE** ganador.

## **T** R A N S P A R E N C I A Y **A** C C E S O A L A I N F O R M A C I Ó N

De conformidad con las obligaciones de transparencia del INSTITUTO señaladas en el artículo 5 del Reglamento del Instituto Nacional Electoral en materia de Transparencia y Acceso a la Información Pública y del artículo 7, fracción XIII de la Ley Federal de Transparencia y Acceso a la Información Pública Gubernamental, aplicada supletoriamente, la información relativa al contrato que se celebre es de carácter público. En este orden de ideas, las ofertas técnicas y económicas que se presenten los PARTICIPANTES, constituyen información de carácter público. No obstante lo anterior, en aquellos casos en que estas propuestas contengan información confidencial, el PARTICIPANTE podrá incluir en su proposición, solicitud expresa para que el INSTITUTO realice una versión pública en la que se omitan aspectos de índole comercial, industrial o económica que actualicen la causal prevista en el artículo 18, fracción I de la Ley referida, como las características o finalidades de los productos; los métodos o procesos de producción; o los medios o formas de distribución o comercialización de productos, entre otros, tratándose de la propuesta técnica.

En relación con la propuesta económica, podrán ser omitidos aquellos aspectos como la estructura de costos y precios ofrecidos, la forma en que comercializan o negocian la adquisición del producto, entre otros, que le signifique a su titular una ventaja frente a sus competidores; sin embargo, el INSTITUTO no podrá omitir información relativa al número de partidas, la cantidad de producto ofrecido, la unidad de medida, la descripción genérica del producto, el precio unitario, subtotal, Impuesto al Valor Agregado y el importe total.

## **N** O D I S C R I M I N A C I Ó N

En cumplimiento al artículo 1 de la Constitución Política de los Estados Unidos Mexicanos; artículos 1, 2, 3 y 4 de la Ley para Prevenir y Eliminar la Discriminación, así como a las instrucciones de la Secretaría Ejecutiva del Instituto Federal Electoral mediante circular número SE/019/2012 de fecha 16 de mayo de 2012, se hace del conocimiento de los PARTICIPANTES que en la prestación de las obligaciones que corran a cargo de los PROVEEDORES y/o terceros subcontratados por éstos, se deberá evitar cualquier conducta que implique una discriminación que por origen étnico o nacional, género, edad, condición social, salud, religión, opciones, preferencias sexuales, estado civil o cualquier otra que atente contra la dignidad humana.

Índice

1.	INFORMACIÓN GENÉRICA DE LA CONTRATACIÓN	
1.1	Objeto y alcance de la contratación.....	8
1.2	Tipo de contratación.....	9
1.3	Vigencia del contrato.....	9
1.4	Lugar, plazo y condiciones para la entrega de los bienes.....	9
1.5	Plazo de entrega de los bienes.....	10
1.6	Idioma de la presentación de las proposiciones.....	10
1.7	Moneda en que se deberá cotizar y efectuar el pago respectivo.....	10
1.8	Muestras.....	10
1.9	Administración y vigilancia del contrato.....	10
1.10	Plazos y condiciones de pago.....	10
1.11	Requisitos para la presentación de la factura y trámite de pago.....	11
1.12	Anticipos.....	11
1.13	Impuestos y derechos.....	11
1.14	Cesión de derechos.....	11
1.15	Derechos de autor y propiedad intelectual e industrial.....	12
1.16	Normas aplicables.....	12
1.17	Transparencia y Acceso a la Información Pública.....	12
1.18	Visitas y verificación.....	12
1.19	Responsabilidad laboral.....	13
1.20	Cantidades adicionales que podrán contratarse.....	13
2.	INSTRUCCIONES PARA ELABORAR LA OFERTA TÉCNICA Y LA OFERTA ECONÓMICA.....	13
3.	PARTICIPACIÓN EN EL PROCEDIMIENTO Y PRESENTACIÓN DE PROPOSICIONES.....	14
3.1	Condiciones establecidas para la participación en los actos del procedimiento.....	14
3.2	PARTICIPANTES que no podrán participar en el presente procedimiento.....	14
3.3	Para el caso de proposiciones conjuntas.....	14
4.	CONTENIDO DE LAS PROPOSICIONES.....	14
4.1	Documentación distinta a las ofertas técnica y económica.....	15
4.2	Contenido de la oferta técnica.....	16
4.3	Contenido de la oferta económica.....	16
5.	CRITERIOS DE EVALUACIÓN Y ADJUDICACIÓN DEL CONTRATO.....	17
5.1	Criterios de evaluación técnica.....	17
5.2	Criterios de evaluación económica.....	17
5.3	Criterios para la adjudicación del contrato.....	17
6.	ACTOS QUE SE EFECTUARÁN DURANTE EL DESARROLLO DEL PROCEDIMIENTO.....	18
6.1	Acto de Junta de Aclaraciones.....	18
6.2	Acto de Presentación y Apertura de Proposiciones.....	20
6.2.1	Lugar, fecha y hora.....	20
6.2.2	Registro y revisión preliminar de documentación distinta a la oferta técnica y económica.....	21
6.2.3	Inicio del acto.....	21
6.2.4	Desarrollo del acto.....	21
6.3	Acto de fallo.....	22
7.	FORMALIZACIÓN DEL CONTRATO.....	22
7.1	Posterior a la firma del contrato, tanto para personas físicas y morales.....	23
8.	RESCISIÓN DEL CONTRATO.....	24
9.	TERMINACIÓN ANTICIPADA DEL CONTRATO.....	25
10.	DESECHAMIENTO DE PROPOSICIONES; DECLARACIÓN DE INVITACIÓN DESIERTA Y CANCELACIÓN DE INVITACIÓN.....	25
10.1	Desechamiento de proposiciones.....	25
10.2	Declaración de Invitación desierta.....	26

10.3	Cancelación de la Invitación, partidas o conceptos.....	26
11.	PENAS CONVENCIONALES.....	27
12.	INFRACCIONES Y SANCIONES.....	27
13.	INCONFORMIDADES.....	27
14.	NO NEGOCIABILIDAD DE LAS CONDICIONES EN ESTA CONVOCATORIA Y EN LAS PROPUESTAS.....	27
15.	SOLICITUD DE INFORMACIÓN.....	28
	ANEXO 1.....	29
	ANEXO 2.....	37
	ANEXO 3.....	38
	ANEXO 4.....	39
	ANEXO 5.....	43
	ANEXO 6.....	44
	ANEXO 7.....	45
	ANEXO 8.....	46
	ANEXO 9.....	47
	ANEXO 10.....	49

## CONVOCATORIA

### 1. INFORMACIÓN GENÉRICA DE LA CONTRATACIÓN

#### 1.1. Objeto y alcance de la contratación

La presente invitación tiene por objeto la “**Adquisición de vestuario**” para personal de la Vocalía Local del Registro Federal de Electores con actividades en campo del Instituto Nacional Electoral en la Ciudad de México de conformidad con la descripción detallada que se encuentra en el **Anexo 1 “Especificaciones Técnicas”** de esta convocatoria.

#### Monto mínimo:

partida	Descripción	Cantidad
1	Blusa casual manga larga	266
2	Camisa casual manga larga	205
3	Playera tipo polo para dama	532
4	Playera tipo polo para caballero	410
5	Chaleco para dama	266
6	Chaleco para caballero	205



**Monto máximo**

partida	Descripción	Cantidad
1	Blusa casual manga larga	350
2	Camisa casual manga larga	250
3	Playera tipo polo para dama	600
4	Playera tipo polo para caballero	460
5	Chaleco para dama	310
6	Chaleco para caballero	260

**1.2. Tipo de Contratación**

La presente contratación consiste en la celebración de un contrato habierto para la “**Adquisición de vestuario**” para personal de los módulos de atención ciudadna del Instituto Nacional Electoral en la Ciudad de México, consta de un lote que podrá ser adjudicado a un solo **proveedor** ganador.

**1.3. Vigencia del contrato**

La vigencia del contrato será a partir de la notificación del fallo y firma del pedido-contrato, será cubierto el importe del mismo y concluirá el 31 de diciembre de 2016, siempre y cuando no se haya presentado reclamo alguno.

Para efecto de lo anterior, con fundamento en el artículo 55 del REGLAMENTO con la notificación del fallo serán exigibles los derechos y obligaciones establecidos en el modelo de contrato de éste procedimiento de contratación y obligará al **INSTITUTO** y al **PROVEEDOR** a firmar el contrato dentro de los 5 (cinco) días naturales siguientes a la citada notificación. Asimismo, con la notificación del fallo o de la adjudicación, el **INSTITUTO** podrá solicitar la entrega de bienes de acuerdo con lo establecido en la presente convocatoria.

**1.4. Lugar, plazo y condiciones para la entrega de los bienes**

- a) Los bienes objeto de la presente contratación se entregarán en el Almacén de la Junta Local Ejecutiva en la Ciudad de México, ubicada en calle Tejocotes 164, Colonia Tlacoquemecátl del Valle, código postal 03200, Delegación Benito Juárez, México D.F. de lunes a viernes en un horario de 9:00 a 14:00 y de 15:00 a 17:00 horas.

- b) El PARTICIPANTE que resulte adjudicado deberá de cumplir con los requisitos establecidos en esta convocatoria, lo que derive de las Aclaraciones y lo asentado en su oferta técnica, sus anexos y su oferta económica.

#### **1.5. Plazo de entrega de los bienes**

Los bienes objeto de la presente convocatoria deberán de ser entregados en un plazo no mayor a 20 veinte días naturales, contados a partir de la notificación del fallo y firma del pedido-contrato respectivo.

#### **1.6. Idioma de la presentación de las proposiciones**

La oferta técnica y la oferta económica que presenten los PARTICIPANTES deberán ser en idioma español.

#### **1.7. Moneda en que se deberá cotizar y efectuar el pago respectivo.**

Los precios se cotizarán en Moneda Nacional con dos decimales y serán fijos durante la vigencia del contrato correspondiente.

#### **1.8. Muestras**

Se requiere la entrega de muestras de al menos una talla por partida objeto de la presente convocatoria, mismas que deberán ser idénticas, es decir la misma talla a las que se entregarían como producto final en caso de resultar adjudicado.

Las muestras deberán ser entregadas junto con las propuestas el día y hora que se precisan en el punto 6.2.1 de la presente convocatoria.

La no presentación de muestras de alguna de las partidas será motivo de descalificación.

#### **1.9. Administración y vigilancia del contrato**

De conformidad con el artículo 68 del REGLAMENTO, el responsable de vigilar y administrar el contrato que se celebre, a efecto de validar que el PARTICIPANTE adjudicado cumpla con lo estipulado en el mismo, será el Titular de la Vocalía del Registro Federal de Electores de la Junta Local Ejecutiva.

El responsable de administrar y vigilar el contrato, deberá de informar por escrito a la Coordinación Administrativa de la Junta Local Ejecutiva, lo siguiente:

- 1) Visto bueno para el trámite de pago del PROVEEDOR
- 2) Visto bueno para la liberación de la garantía de cumplimiento.

#### **1.10. Plazos y condiciones de pago**

Invitación a Cuando menos Tres Personas  
**No. INE-JLECM-I3P-03-2016**

El pago se realizará en al menos dos exhibiciones que corresponderán a los pedidos realizados por el instituto, y se efectuarán una vez que hayan sido entregados los bienes objeto de la presente invitación y previa validación del área responsable de administrar y vigilar el contrato señalado en el numeral 1.9 de la presente convocatoria.

Los pagos se efectuarán en el Departamento de Recursos Financieros de la Coordinación Administrativa de la Junta Local Ejecutiva en la Ciudad de México, ubicado en calle Tejocotes 164, Colonia Tlacoquemecátl del Valle, piso 4, código postal 03200, Delegación Benito Juárez, México D.F., o bien, a través de depósito a solicitud del PROVEEDOR a la cuenta bancaria que indique, para lo cual deberá notificarlo por escrito con 10 (diez) días naturales de anticipación.

Dichos pagos no podrán exceder de 20 días naturales contados a partir de la entrega de la factura, comprobante o recibo respectivo, que cumpla con los requisitos fiscales, según lo estipulado en el artículo 60 del REGLAMENTO, o bien, mediante transferencia electrónica a la cuenta que el proveedor proporcione.

**1.11. Requisitos para la presentación de la factura y trámite de pago**

Para iniciar el trámite de pago, el PROVEEDOR deberá presentar en el Departamento de Recursos Materiales y Servicios de la Junta Local Ejecutiva ubicado en calle Tejocotes 164, Colonia Tlacoquemecátl del Valle, piso 4, código postal 03200, Delegación Benito Juárez, México D.F., en un horario de las 09:00 a 14:00 y de 15:00 a 17:00 horas de lunes a viernes, los siguientes documentos:

- 1) Factura que cumpla con los requisitos fiscales.
- 2) En su caso comprobante de pago por concepto de penas convencionales a favor del INSTITUTO.
- 3) Oficio de aceptación de los bienes por parte del Administrador del Contrato.

**1.12. Anticipos**

Para la presente adquisición no aplicará el pago de anticipos.

**1.13. Impuestos y derechos**

Todos los impuestos y derechos que se generen por la entrega de los bienes correrán por cuenta del PROVEEDOR, trasladando al INSTITUTO únicamente el Impuesto al Valor Agregado (IVA) de acuerdo a la legislación fiscal vigente.

**1.14. Cesión de derechos**

Bajo ninguna circunstancia podrán cederse ni transferirse los derechos y obligaciones derivados del contrato que se genere con motivo del presente procedimiento, con excepción de los derechos de cobro en cuyo caso se deberá contar con el consentimiento expreso por parte del Vocal Ejecutivo de la Junta Local Ejecutiva en la Ciudad de México, en los términos señalados en el último párrafo del artículo 55 del

## REGLAMENTO.

### 1.15. Derechos de autor y propiedad intelectual e industrial

El PARTICIPANTE asume cualquier tipo de responsabilidad por las violaciones que pudiera darse en materia de patentes, marcas o derechos de autor tanto en el ámbito nacional como internacional, con respecto del objeto de la presente convocatoria, por lo que de presentarse alguna reclamación al INSTITUTO durante la vigencia del contrato que se celebre y posterior a éste, los derechos de autor o de propiedad intelectual que se generen con la prestación de los servicios se construirán a favor del INSTITUTO, en términos de la Ley del Derecho de Autor, Ley de la Propiedad Industrial y demás ordenamientos legales aplicables a la materia.

El PROVEEDOR se obligará a sacar a salvo y en paz al INSTITUTO frente a las autoridades administrativas y judiciales que correspondan en caso de que durante la prestación del servicio o ya finalizado éste, se presenten controversias por violación a derechos de propiedad intelectual de terceros.

En caso de litigio por una supuesta violación a lo establecido en el presente numeral, el INSTITUTO dará aviso al PROVEEDOR para que en un plazo máximo de 5 (cinco) días hábiles a la fecha de recepción de la notificación de la referida violación tome las medidas pertinentes al respecto. En el supuesto de que el PROVEEDOR no pueda cumplir con el objeto del contrato que se derive de la presente convocatoria por dicho litigio, el INSTITUTO dará por rescindido el contrato que se celebre y hará efectiva la garantía de cumplimiento del mismo.

### 1.16. Normas aplicables

Para el presente procedimiento de contratación de conformidad con la Ley Federal sobre Metrología y Normalización, el PARTICIPANTE deberá garantizar por escrito en el que manifiesta que en caso de resultar adjudicado, cumplirá con la norma oficial mexicana, o las Normas Mexicanas o las Normas Internacionales que resulten aplicables al objeto de la presente invitación.

### 1.17. Transparencia y Acceso a la Información Pública

Derivado de la entrega de los bienes solicitados, cuando el PROVEEDOR o su personal maneje información de terceros, tendrá la obligación de proteger los datos personales obtenidos, con la finalidad de regular su tratamiento legítimo, controlado e informado, con el fin de garantizar la privacidad y el derecho a la autodeterminación informativa de las personas, en cumplimiento a la Ley Federal de Protección de Datos Personales en Posesión de los Particulares, publicada en el Diario Oficial de la Federación el 5 de julio de 2010.

### 1.18. Visitas y verificación

El PROVEEDOR se obliga a otorgar todas las facilidades para que el personal designado por el INSTITUTO realice las visitas que juzgue convenientes a las instalaciones del PROVEEDOR a fin de verificar, durante la vigencia del contrato que la infraestructura, recursos técnicos y humanos con que cuenta sean suficientes para el cumplimiento de lo especificado en el mismo.

### 1.19. Responsabilidad laboral

El PROVEEDOR será el único patrón de todas las personas que con cualquier carácter intervengan bajo sus órdenes en el desempeño y operación para el cumplimiento de la contratación y asumirá todas las obligaciones y reponsabilidades derivadas de la relación laboral, ya sean civiles, penales o de cualquier otra índole liberando al INSTITUTO de cualquiera de ellas; y por ningún motivo se podrá considerar a éste como patrón sustituto o solidario.

En su caso, el PROVEEDOR será responsable de sacar en paz y a salvo al INSTITUTO de cualquier reclamación de sus trabajadores, así como a reintegrarle los gastos que hubiere tenido que erogar por esta causa y a pagar daños y perjuicios que se cause al INSTITUTO por esta circunstancia.

### 1.20. Cantidades adicionales que podrán contratarse

De conformidad con el artículo 56 del REGLAMENTO, el INSTITUTO podrá modificar el contrato, hasta por un 20% (veinte por ciento) adicional del monto o cantidad de los conceptos establecidos originalmente en él, siempre y cuando los precios sean iguales a los originalmente pactados. En este caso el PROVEEDOR, deberá entregar la modificación respectiva de la garantía de cumplimiento por dicho incremento.

## 2. INSTRUCCIONES PARA ELABORAR LA OFERTA TÉCNICA Y LA OFERTA ECONÓMICA

- a) Conforme a lo estipulado en los párrafos primero y segundo del artículo 41 del REGLAMENTO, la entrega de proposiciones se hará en sobre cerrado que contendrá la oferta técnica y la oferta económica. La documentación distinta a la oferta técnica y a la oferta económica podrá entregarse, a elección del PARTICIPANTE, dentro o fuera del sobre que la contenga.
- b) El sobre cerrado deberá indicar la razón o denominación social del PARTICIPANTE y la partida que oferta.
- c) Los PARTICIPANTES sólo podrán presentar una **sola oferta técnica y una sola oferta económica** para el lote único objeto del presente procedimiento.
- d) Con la finalidad de agilizar la conducción del Acto de Presentación y Apertura de Proposiciones, se solicita a los PARTICIPANTES elaborar sus proposiciones **preferentemente en papel membretado, con las fojas foliadas**. Las proposiciones deberán ser firmadas autógrafamente por la persona facultada para ello cuando menos en la última hoja de cada uno de los documentos que forman parte de la misma, por lo que no podrá desecharse cuando las demás hojas que la integran o sus anexos carezcan de firma o rúbrica, las cuales no deberán tener tachaduras ni enmendaduras.
- e) Las proposiciones deberán realizarse en estricto apego a las necesidades planteadas por el INSTITUTO en la presente convocatoria, sus anexos y las modificaciones que se deriven de la(s) Junta(s) de Aclaraciones que se

celebre(n).

- f) Los PARTICIPANTES podrán entregar, dentro o fuera del sobre que contenga la oferta técnica y la oferta económica, el **Anexo 10** de la presente convocatoria que servirá a cada participante como constancia de recepción de la documentación que entregue en el Acto de Presentación y Apertura de Proposiciones. La falta de presentación de dicho Anexo no será motivo de descalificación.

### **3. PARTICIPACIÓN EN EL PROCEDIMIENTO Y PRESENTACIÓN DE PROPOSICIONES**

#### **3.1. Condiciones establecidas para la participación en los actos del procedimiento.**

El Acto de Presentación y Apertura de Proposiciones y el Acto de Fallo, se realizarán de manera presencial, a los cuales podrán asistir los PARTICIPANTES, sin perjuicio de que el Fallo pueda notificarse por escrito conforme a lo dispuesto por el artículo 45 del REGLAMENTO.

A los Actos del procedimiento podrá asistir cualquier persona en calidad de observador, bajo la condición de registrar su asistencia y abstenerse de intervenir en cualquier forma en los mismos.

Únicamente podrán participar personas de nacionalidad mexicana.

#### **3.2. Participantes que no podrán participar en el presente procedimiento**

No podrán participar las personas físicas o morales que se encuentren en los supuestos establecidos en el artículo 59 y 79 del REGLAMENTO y 8, fracción XX de la Ley Federal de Responsabilidades Administrativas de los Servidores Públicos. El Departamento de Recursos Materiales y Servicios de la Coordinación Administrativa de la Junta Local Ejecutiva en la Ciudad de México, verificará en las páginas electrónicas de la Secretaría de la Función Pública que los PARTICIPANTES no se encuentren inhabilitadas al momento de participar en el procedimiento.

El INSTITUTO se reserva el derecho de verificar la información proporcionada por el PARTICIPANTE, tanto la que se desprende de esta convocatoria, como cualquier otra que a su juicio resulte pertinente, en caso de detectar que algún PARTICIPANTE entregue información falsa dará vista a la Contraloría General para que en uso de sus atribuciones actúe en consecuencia.

#### **3.3. Para el caso de proposiciones conjuntas**

De conformidad con lo señalado en el Artículo 100 "POBALINES", para el caso de la presente Invitación, no resulta aplicable la presentación de propuestas conjuntas.

### **4. CONTENIDO DE LAS PROPOSICIONES**

Los PARTICIPANTES deberán presentar los requisitos contenidos en los puntos 4.1, 4.2 y 4.3, según se describen a continuación:

#### 4.1. Documentación distinta a las ofertas técnica y económica

De conformidad con el segundo párrafo del artículo 41 del REGLAMENTO, los documentos distintos a la oferta técnica y a la oferta económica podrán ser presentados por los PARTICIPANTES, dentro o fuera del sobre que contenga su proposición.

Los PARTICIPANTES deberán presentar en original o copia, según corresponda, los siguientes documentos:

- a) Manifestación por escrito del representante legal del PARTICIPANTE, **bajo protesta de decir verdad**, donde señale la existencia legal y personalidad jurídica del PARTICIPANTE y que cuenta con facultades suficientes para comprometerse por sí o por su representada para suscribir la propuesta que presenta para la presente Invitación, en el campo correspondiente, se indicará el objeto social o actividad preponderante mediante el cual conste que desempeña las actividades relacionadas con la contratación materia del presente procedimiento. **Anexo 2** (en original)

Debiéndola acompañar de la copia simple por ambos lados de su identificación oficial vigente con fotografía, tratándose de personas físicas y, en el caso de personas morales, la de la persona que firme la proposición.

- b) Carta poder de acuerdo al **Anexo 3**, en caso de que el representante legal designe a una tercera persona, así como original y copia para cotejo de la identificación oficial vigente (credencial para votar, pasaporte vigente o cédula profesional), tanto del poderdante como del apoderado.
- c) Manifestación por escrito del PARTICIPANTE, **bajo protesta de decir verdad**, de no encontrarse en los supuestos establecidos en los artículos 59 y 79 del REGLAMENTO y 8 fracción XX de la Ley Federal de Responsabilidades Administrativas de los Servidores Públicos. **Anexo 4** (en original)
- d) Escrito del PARTICIPANTE en el que **manifieste bajo protesta de decir verdad**, que por sí mismo o a través de interpósita persona se abstendrán de adoptar conductas, para que los servidores públicos del INSTITUTO, induzcan o alteren las evaluaciones de las proposiciones, el resultado del procedimiento, u otros aspectos que otorguen condiciones más ventajosas con relación a los demás participantes. **Anexo 5** (en original)
- e) Escrito por el que garantice que los bienes ofertados serán nuevos y de primera calidad y cumplirán con las especificaciones técnicas solicitadas; así como de responder por vicios ocultos.
- f) En su caso, escrito en el que manifieste **bajo protesta de decir verdad** que cuenta con personal con capacidades diferentes. (en original)

De conformidad con el artículo 56, fracción VI inciso g) de las POBALINES, el PARTICIPANTE deberá acreditar que la empresa cuenta con trabajadores con

Invitación a Cuando menos Tres Personas  
**No. INE-JLECM-I3P-03-2016**

capacidades diferentes en una proporción del 5% (cinco por ciento) cuando menos de la totalidad de su planta de empleados, cuya antigüedad no sea inferior a seis meses computada hasta la fecha del Acto de Presentación y Apertura de Proposiciones, misma que se comprobará con:

- I. Original y copia para su cotejo de la lista de nómina debidamente firmada.
  - II. Original y copia para su cotejo del aviso de alta al régimen obligatorio del Instituto Mexicano del Seguro Social (IMSS), en la que demuestre que el personal con capacidades diferentes con el que cuenta tiene una antigüedad en la empresa igual o mayor a seis meses computada hasta la fecha del Acto de Presentación y Apertura de Proposiciones
  - III. Original y copia para su cotejo de la constancia emitida por el IMSS, en la que demuestre que la o las personas que presente para cumplir el requisito, cuentan con capacidades diferentes.
- g) En el caso de personas físicas, copia del alta del giro ante la Secretaría de Hacienda y Crédito Público, en la que se señale que desempeña actividades relacionadas con el objeto de la presente invitación.
- h) En caso de pertenecer al Sector de MIPYMES, carta en la que manifiesta **bajo protesta de decir verdad** el rango al que pertenece su empresa conforme a la estratificación determinada por la Secretaría de Economía. **Anexo 8** (en original)

#### **4.2. Contenido de la oferta técnica**

La oferta técnica que será elaborada conforme al **punto 2** de la presente convocatoria, **deberá contener toda la información señalada y solicitada en el Anexo 1 "Especificaciones Técnicas", de la presente convocatoria, no se aceptará escrito o leyenda que solo haga referencia al mismo**, y deberá contener los documentos, que en su caso, se soliciten en dicho Anexo, debiendo considerar las modificaciones que se deriven de la(s) Junta(s) de Aclaraciones que se celebre(n).

#### **4.3. Contenido de la oferta económica**

- a) Los PARTICIPANTES deberán presentar en original la oferta económica, debiendo preferentemente requisitar el **Anexo 6** de la presente convocatoria, conteniendo como mínimo los requisitos que en dicho Anexo se solicitan. La oferta económica deberá ser presentada para las partidas objeto del presente procedimiento, en Pesos Mexicanos, considerando dos decimales, desglosando el importe que corresponda al IVA y el importe total ofertado en número y letra.
- b) La oferta económica deberá indicar que los precios que se cotizan serán considerados fijos durante la vigencia del contrato.
- c) Cualquier descuento o beneficio adicional que el PARTICIPANTE ofrezca al INSTITUTO deberá señalarse en la oferta económica.



## 5. CRITERIOS DE EVALUACIÓN Y ADJUDICACIÓN DEL CONTRATO

- a. De conformidad con el segundo párrafo del artículo 43 del REGLAMENTO, el INSTITUTO analizará y evaluará las proposiciones mediante el mecanismo de **evaluación binaria**, verificando que las proposiciones cumplan con los requisitos solicitados en la presente convocatoria, sus anexos y las modificaciones que resulten de la(s) Junta(s) de Aclaraciones, lo que permitirá realizar la evaluación en igualdad de condiciones para todos los PARTICIPANTES.
- b. Según se establece en el tercer párrafo del artículo 67 de las POBALINES, el Departamento de Recursos Materiales y Servicios en coordinación con el área solicitante y con la Vocalía del Secretario, a través del área Jurídica de la Junta Local Ejecutiva del INSTITUTO, serán los responsables de analizar cualitativamente la documentación legal y administrativa, solicitada en el numeral 4.1 de la presente convocatoria, determinando si cumplen o no cumplen en relación a lo indicado en dicho numeral y los anexos correspondientes de la presente convocatoria. Dicho análisis se incorporará como un anexo del Acta de Fallo, mismo que formará parte integral de la misma.

### 5.1. Criterios de evaluación técnica

Atendiendo lo establecido en el tercer párrafo del artículo 67 de las POBALINES, la Vocalía del Registro Federal de Electores del INSTITUTO, a través de su titular o del o los servidores públicos que designe, evaluará(n) las ofertas técnicas aceptadas en el Acto de Presentación y Apertura de Proposiciones, determinando si las ofertas técnicas **cumplen** o **no cumplen**. Dicho análisis formará parte del Acta de fallo.

### 5.2. Criterios de evaluación económica

En cumplimiento a lo establecido en el segundo párrafo del artículo 43 del REGLAMENTO en relación con el tercer párrafo del artículo 67 de las POBALINES, el Departamento de Recursos Materiales y Servicios del INSTITUTO, evaluará económicamente al menos dos de las proposiciones cuyo precio resulte ser más bajo; de no resultar éstas solventes, se evaluarán las que les sigan en precio. Sólo serán susceptibles de evaluar económicamente aquellas ofertas que hayan cumplido con los requisitos solicitados en los **numerales 4.1 y 4.2** de la convocatoria.

### 5.3. Criterios para la adjudicación del contrato

De conformidad con lo establecido en el artículo 44 del REGLAMENTO, una vez hecha la evaluación de las proposiciones, conforme a lo señalado en los **numerales 5, 5.1 y 5.2** de esta convocatoria y de acuerdo con el resultado que se obtenga de la evaluación binaria, se determinará la proposición que será susceptible de ser adjudicada conforme a lo siguiente:

- a. El pedido-contrato de la adquisición de bienes para el lote único objeto de la presente convocatoria se adjudicará por al PARTICIPANTE, cuya proposición haya resultado solvente.

Invitación a Cuando menos Tres Personas  
No. INE-JLECM-I3P-03-2016

- b. Se entenderá por proposición solvente aquella que cumpla con los requisitos legales, técnicos y económicos establecidos en la convocatoria a la Invitación, sus anexos y en su caso, modificaciones derivadas de la(s) de Aclaración(es) solicitadas y por tanto garantiza el cumplimiento de las obligaciones respectivas y que al mismo tiempo haya ofertado el precio más bajo, siempre que éste resulte conveniente.
- c. Si derivado de la evaluación económica se obtuviera un empate, en caso de existir igualdad de condiciones, se dará preferencia a las personas que integren el sector de micro, pequeñas y medianas empresas nacionales.
- d. Con fundamento en el último párrafo del artículo 44 del REGLAMENTO y el segundo párrafo del artículo 83 de las POBALINES, de subsistir el empate, la adjudicación se efectuará a favor del PARTICIPANTE que resulte ganador del sorteo de insaculación que realice la convocante, el cual se efectuará en el Acto de Fallo del procedimiento y consistirá en depositar en una urna o recipiente transparente, las boletas con el nombre de cada PARTICIPANTE empatado, acto seguido se extraerá en primer lugar la boleta del participante ganador y posteriormente las demás boletas de los PARTICIPANTES que resultaron empatados en esa partida o concepto, con lo cual se determinarán los subsecuentes lugares que ocuparán tales proposiciones. En caso de existir más partidas o conceptos empatados se llevará a cabo un sorteo por cada una de ellas. (dos o más partidas). Se levantará acta que firmarán los asistentes, sin que la inasistencia, la negativa o falta de firma de los Participantes o invitados invalide el acto. Para llevar a cabo un sorteo de insaculación la convocante invitará a la contraloría y al testigo social que, en su caso, participe en la invitación.

**6. ACTOS QUE SE EFECTUARÁN DURANTE EL DESARROLLO DEL PROCEDIMIENTO**

**De las actas de los Actos que se efectúen:**

A los Actos del procedimiento podrá asistir cualquier persona en calidad de observador, bajo la condición de registrar su asistencia y abstenerse de intervenir en cualquier forma en los mismos.

De conformidad con el artículo 42 y 46 del REGLAMENTO, las actas de la(s) Junta(s) de Aclaraciones que se realicen, del Acto de Presentación y Apertura de Proposiciones y de la junta pública en la que se dé a conocer el Fallo, serán firmadas por los PARTICIPANTES que hubieran asistido, sin que la falta de firma de alguno de ellos reste validez o efectos a las mismas, de las cuales se podrá entregar una copia a dichos asistentes, y al finalizar cada Acto se fijará un ejemplar del acta correspondiente en un lugar visible al que tenga acceso el público, por un término no menor de 5 (cinco) días hábiles, en el domicilio del área responsable del procedimiento de contratación, conforme a lo siguiente:

- a) Documento impreso. En los estrados de la Junta Local Ejecutiva en la Ciudad de México, ubicada en calle Tejocotes 164, Colonia Tlacoquemecatl del Valle, código postal 03200, Delegación Benito Juárez, México D.F, en un horario de las 09:00 a 14:00 y de 16:00 a 17:00 horas de lunes a viernes.
- b) Documento electrónico en formato pdf. Podrá ser descargado desde la página

Invitación a Cuando menos Tres Personas  
**No. INE-JLECM-I3P-03-2016**

web del INSTITUTO [www.ine.mx](http://www.ine.mx) en el sitio denominado "Licitaciones" que se ubica en la página principal;

Lo anterior sustituye a la notificación personal.

## **6.1. Acto de Junta de Aclaraciones**

### **6.1.1. Lugar, fecha y hora**

La Junta de Aclaraciones de la presente convocatoria se llevará a cabo de conformidad con lo señalado en el artículo 40 del REGLAMENTO y el artículo 61 de las POBALINES, el día 12 de mayo de 2016 a las 16:00 horas, en Sala de Juntas ubicada en calle Tejocotes 164, Colonia Tlacoquemecátl del Valle, piso 3, código postal 03200, Delegación Benito Juárez, Ciudad de México, siendo optativo para los PARTICIPANTES su asistencia a la misma.

Con fundamento en lo señalado en el artículo 40 del REGLAMENTO, el servidor público que presida deberá ser asistido por un representante del área técnica o requirente de los bienes, arrendamientos o servicios objeto de la contratación, del área Jurídica y asesorados por un representante de la Contraloría General del INSTITUTO de ser posible, a fin de que se resuelvan en forma clara y precisa las dudas y planteamientos de los PARTICIPANTES relacionados con los aspectos contenidos en la convocatoria.

### **6.1.2. Solicitud de Aclaraciones**

- a) Los PARTICIPANTES que pretendan solicitar aclaraciones a los aspectos contenidos en la convocatoria, deberán presentar un escrito en el que expresen su interés en participar en la invitación, por sí o en representación de un tercero; de conformidad con lo señalado en el artículo 61 cuarto párrafo de las POBALINES, dicho escrito deberá contener los siguientes datos generales:

- I. Del PARTICIPANTE: Registro Federal de Contribuyentes, nombre y domicilio, así como, en su caso, de su apoderado o representante.

Tratándose de personas morales, además se señalará su nacionalidad, la descripción del objeto social de la empresa, identificando los datos de escrituras públicas y, de haberlas, sus reformas y modificaciones, con las que se acredita la existencia legal de las personas morales así como el nombre de los socios, y

- II. Del representante legal del PARTICIPANTE: datos de las escrituras públicas en las que le fueron otorgadas las facultades para suscribir las propuestas.

- b) Las solicitudes de aclaración, se presentarán a más tardar el día **13 de mayo de 2016 a las 16:00 horas** 48 (cuarenta y ocho) horas antes de la fecha y hora en que se vaya a realizar la Junta de Aclaraciones), en el domicilio en que se llevará a cabo, señalado en el primer párrafo de este numeral o por correo electrónico a las cuentas [brenda.hernandez@ine.mx](mailto:brenda.hernandez@ine.mx) y/o

[andres.arroyo@ine.mx](mailto:andres.arroyo@ine.mx)

- c) Cuando el escrito se presente fuera del plazo previsto o al inicio de la junta de aclaraciones, el PARTICIPANTE solo tendrá derecho a formular preguntas sobre las respuestas que dé la Convocante en la mencionada junta.
- d) Si el escrito de interés en participar no se presenta, se permitirá el acceso en calidad de observador a la Junta de Aclaraciones a la persona que lo solicite, en términos del penúltimo párrafo del artículo 31 del REGLAMENTO. Las solicitudes de aclaración deberán plantearse de manera concisa y estar directamente vinculadas con los puntos contenidos en la Convocatoria, indicando el numeral o punto específico con el cual se relaciona. Las solicitudes que no cumplan con los requisitos señalados, podrán ser desechadas por la Convocante.
- e) Las solicitudes de aclaración se acompañarán de una versión electrónica en formato Word de las mismas que permita a la convocante su clasificación e integración, cuando la versión electrónica esté contenida en un medio físico, éste le será devuelto al PARTICIPANTE en la junta de aclaraciones respectiva.

El INSTITUTO resolverá en forma clara y precisa las dudas o cuestionamientos que sobre la presente convocatoria de invitación les formulen los PARTICIPANTES. De proceder las modificaciones, en ningún caso podrán consistir en la sustitución o variación sustancial de los bienes requeridos, ni en la adición de otros distintos a los requeridos en esta convocatoria.

Para la presentación de preguntas se utilizará el siguiente formato:

Nombre del PARTICIPANTE:			
Invitación a Cuando menos Tres Personas No.: INE-JLECM-I3P-03-2016			
Relativa a:			
Núm. de pregunta	Página de la Convocatoria	Ref. (número, inciso, etc)	Pregunta
(campo obligatorio)	(campo obligatorio)	(campo obligatorio)	(campo obligatorio)

## 6.2. Acto de Presentación y Apertura de Proposiciones

### 6.2.1. Lugar, fecha y hora:

El Acto de Presentación y Apertura de Proposiciones se llevará a cabo de conformidad con lo estipulado en el artículo 42 del REGLAMENTO y el numeral 63 de las POBALINES, **el día 23 de mayo de 2016, a las 16:00 horas**, en la Sala de Sesiones de la Junta Local Ejecutiva en la Ciudad de México, ubicada en calle Tejocotes 164, Colonia Tlacoquemecatl del Valle, piso 3, código postal 03200, Delegación Benito Juárez. Siendo optativa para los PARTICIPANTES su asistencia a

la misma.

#### **6.2.2. Registro y revisión preliminar de documentación distinta a la oferta técnica y económica:**

Conforme a lo señalado en el artículo 41 último párrafo del REGLAMENTO, previo al Acto de Presentación y Apertura de Proposiciones el INSTITUTO podrá efectuar el registro de participantes. El registro se realizará durante **los 30 (treinta) minutos previos** al inicio del Acto. Asimismo se podrán realizar revisiones preliminares a la documentación distinta a la oferta técnica y económica, hasta treinta minutos antes a la hora de su inicio.

La solicitud de dichas revisiones será optativa para los PARTICIPANTES, por lo que no se podrá impedir el acceso a quien decida presentar su documentación, proposición en sobre cerrado y muestras para la partida única para las que participe en la fecha, hora y lugar establecido para la celebración del citado Acto.

#### **6.2.3. Inicio del acto:**

A partir de la hora señalada para el inicio del Acto, el servidor público que lo presida solo podrá permitir el acceso a cualquier persona en calidad de observador conforme a lo establecido en el penúltimo párrafo del artículo 31 del REGLAMENTO.

El servidor público que presida dará lectura a la declaratoria oficial para iniciar el Acto, dará a conocer el orden del día y la logística para su conducción.

Una vez iniciado el Acto se procederá a registrar a los asistentes, salvo aquéllos que ya se hubieren registrado en los términos del numeral 6.2.2 de ésta convocatoria, en cuyo caso se pasará lista a los mismos.

Los PARTICIPANTES entregarán su sobre cerrado y muestras al servidor público que presida el Acto.

#### **6.2.4. Desarrollo del Acto:**

- a) De conformidad con el artículo 36 fracción VI del REGLAMENTO, **para poder intervenir en el Acto de Presentación y Apertura de Proposiciones**, bastará que los PARTICIPANTES **presenten escrito** en donde su firmante manifieste, bajo protesta de decir verdad que cuenta con facultades suficientes para comprometerse por sí o por su representada para intervenir, sin que resulte necesario acreditar su personalidad jurídica, **debiendo entregarlo a la convocante en el momento en que realice su registro.**
- b) En acatamiento a lo previsto en el artículo 41 y 42 fracción I del REGLAMENTO, una vez recibidas las proposiciones en sobre cerrado, se procederá a su apertura, haciéndose constar la documentación presentada, sin que ello implique la evaluación de su contenido, por lo que la convocante sólo hará constar la documentación que presentó cada PARTICIPANTE y el monto ofertado, sin entrar al análisis técnico, legal o administrativo de su contenido; las proposiciones ya presentadas no podrán ser retiradas o dejarse sin efecto por los PARTICIPANTES. lo anterior de conformidad con lo señalado en el

noveno párrafo del artículo 31 del REGLAMENTO.

- c) En cumplimiento a lo estipulado en el artículo 42 fracción II del REGLAMENTO, de entre los PARTICIPANTES que hayan asistido, éstos elegirán a uno, que en forma conjunta con el servidor público que el INSTITUTO designe, rubricarán solamente la oferta técnica y la oferta económica, y las muestras de las proposiciones que hayan sido aceptadas en el Acto, las que para estos efectos constarán documentalmente; y
- d) Se levantará el acta que servirá de constancia de la celebración del Acto de Presentación y Apertura de las Proposiciones, en la que se harán constar el importe ofertado por los PARTICIPANTES; se señalará lugar, fecha y hora en que se dará a conocer el Fallo de la Invitación.

### 6.3. Acto de Fallo

- a) De conformidad con el artículo 45 cuarto párrafo del REGLAMENTO el Fallo se dará a conocer en junta pública a la que libremente podrán asistir los PARTICIPANTES que hubieran presentado proposición, levantándose el acta respectiva.
- b) El servidor público que presida dará lectura a la declaratoria oficial para iniciar el Acto, dando a conocer el orden del día y la logística para su conducción.
- c) Con fundamento en el artículo 42 fracción III de REGLAMENTO, el Acto de Fallo podrá diferirse, fecha que deberá quedar comprendida dentro de los 20 (veinte) días naturales siguientes a la establecida para este Acto y podrá diferirse nuevamente, siempre que el nuevo plazo fijado no exceda de 20 (veinte) días naturales contados a partir del plazo establecido originalmente.
- d) Según lo señalado en el artículo 45 octavo párrafo del REGLAMENTO, contra el Fallo no procederá recursos alguno; sin embargo procederá la inconformidad en términos del Título Séptimo, Capítulo Primero del mismo.

## 7. FORMALIZACIÓN DEL CONTRATO

De conformidad con el primer párrafo del artículo 55 del REGLAMENTO, con la notificación del Fallo serán exigibles los derechos y obligaciones establecidas en el modelo del contrato de la presente convocatoria (**Anexo 9**) y obligará al INSTITUTO y al representante legal del PROVEEDOR a firmar el contrato correspondiente dentro de los 15 (quince) días naturales siguientes al día de la emisión del Fallo, en el Departamento de Recursos Materiales y Servicios de la Junta Local Ejecutiva en la Ciudad de México, ubicada en calle Tejocotes 164, Colonia Tiacoquemecátl del Valle, piso 4, código postal 03200, Delegación Benito Juárez.

**En caso de que el proveedor adjudicado no firme el contrato, se estará a lo siguiente:**

En acatamiento a lo previsto en el segundo párrafo del artículo 55 del REGLAMENTO, si el PARTICIPANTE no firma el contrato por causas imputables a él mismo, el INSTITUTO sin necesidad de un nuevo procedimiento, deberá adjudicar el

o los contratos al PARTICIPANTE que haya obtenido el segundo lugar, siempre que la diferencia en precio con respecto a la proposición inicialmente adjudicada no sea superior a un margen del 10% (diez por ciento), de conformidad con lo asentado en el Fallo correspondiente, y así sucesivamente en caso de que este último no acepte la adjudicación.

#### **7.1. Posterior al fallo para personas físicas y morales:**

De conformidad la fracción VI del artículo 64 de las POBALINES, el PARTICIPANTE ganador al día hábil siguiente de la notificación del fallo, deberá presentar original o copia certificada para su cotejo, de lo siguiente:

##### **Persona Moral:**

- 1) Testimonio de la escritura pública del acta constitutiva de la persona moral, en cuyo objeto conste que desempeña las actividades relacionadas con la contratación materia del presente procedimiento y, en su caso, las reformas o modificaciones.
- 2) Poder notarial del representante legal, para actos de administración, el cual no haya sido revocado a la fecha de firma del contrato.
- 3) Alta ante la Secretaría de Hacienda y Crédito Público (SHCP): Formato R-1 o acuse electrónico con el sello digital emitido por el Servicio de Administración Tributaria (SAT). Adicionalmente, en el caso, de haber realizado cambios de situación fiscal, deberá entregar el Formato R-2 o el acuse electrónico con el sello digital emitido por el SAT.
- 4) Cédula de identificación fiscal o constancia del Registro Federal de Contribuyentes (RFC) y modificaciones, en su caso.
- 5) Identificación oficial del representante legal del PARTICIPANTE: Credencial para votar, pasaporte vigente o cédula profesional.
- 6) Comprobante de domicilio fiscal con una antigüedad no mayor a dos meses (teléfono, luz o agua)

##### **Persona Física:**

- 1) Alta ante la SHCP: Formato R-1 o acuse electrónico con el sello digital emitido por el SAT Adicionalmente, en caso , de haber realizado cambios de situación fiscal, deberá entregar el Formato R-2 o el acuse electrónico con el sello digital emitido por el SAT.
- 2) Cédula de identificación fiscal o constancia del RFC y modificaciones, en su caso.
- 3) Identificación oficial del representante legal del PARTICIPANTE: Credencial para votar, pasaporte vigente o cédula profesional.

- 4) Comprobante de domicilio fiscal con una antigüedad no mayor a dos meses (teléfono, luz o agua)

## 7.2. Posterior a la firma del contrato, tanto para personas físicas y morales:

1. **Garantía de cumplimiento del contrato.** Con fundamento en el artículo 57 fracción II y último párrafo del REGLAMENTO y artículos 123 de las POBALINES, el PROVEEDOR deberá presentar la garantía de cumplimiento del contrato dentro de los 10 (diez) días naturales siguientes a la firma del contrato, equivalente al 15% (quince por ciento) del monto total del contrato sin incluir el IVA, misma que será en pesos mexicanos y a favor del Instituto Nacional Electoral, en cualquiera de las siguientes formas y deberá estar vigente hasta la total aceptación de los bienes por parte del INSTITUTO. **Anexo 7**
  - I. Mediante fianza otorgada por institución autorizada por la Secretaría de Hacienda y Crédito Público;
  - II. Con carta de crédito irrevocable, expedida por institución de crédito autorizada conforme a las disposiciones legales aplicables, y
  - III. Con cheque de caja o certificado expedido a favor del INSTITUTO

**Opinión de cumplimiento de obligaciones fiscales.** En cumplimiento a la regla I.2.1.16 de la Resolución Miscelánea Fiscal para 2014, publicada en el Diario Oficial de la Federación el 30 de diciembre de 2013, para los efectos del artículo 32-D, primero, segundo, tercero y cuarto párrafos del Código Fiscal de la Federación, para contrataciones por adquisición de bienes, arrendamientos, prestación de servicios u obra pública, con cargo total o parcial a fondos federales, cuyo monto exceda de \$300,000.00 sin incluir el IVA, el PARTICIPANTE deberá obtener **“la opinión de cumplimiento de sus obligaciones fiscales”** vigente, mediante solicitud de opinión realizada en el portal de Internet del SAT conforme al procedimiento que deben observar los contribuyentes establecido en la regla II.2.1.11 de la referida Resolución y entregarla en las oficinas del Departamento de Recursos Materiales y Servicios de la Junta Local Ejecutiva en la Ciudad de México, ubicada en calle Tejocotes 164, Colonia Tlacoquemecatl del Valle, piso 4, código postal 03200, Delegación Benito Juárez, o bien, podrán enviarlo en archivo electrónico a los correos: [brenda.hernandez@ine.mx](mailto:brenda.hernandez@ine.mx) y [andres.arroyo@ine.mx](mailto:andres.arroyo@ine.mx)

## 8. RESCISIÓN DEL CONTRATO

El INSTITUTO podrá en cualquier momento rescindir administrativamente el contrato que se formalice, en caso de que el PROVEEDOR incumpla con cualquiera de las obligaciones establecidas en el contrato.

Según se establece en el artículo 155 de las POBALINES, el administrador del contrato, será el responsable de informar por escrito al Departamento de Recursos Materiales y Servicios, y anexar al mismo los documentos probatorios, del incumplimiento en que incurra el PROVEEDOR, con el propósito de contar con la opinión del área Jurídica e iniciar, con la documentación antes citada, el procedimiento de rescisión.



Invitación a Cuando menos Tres Personas  
**No. INE-JLECM-I3P-03-2016**

El Departamento de Recursos Materiales y Servicios procederá a notificar al PROVEEDOR la rescisión del contrato y se llevará a cabo mediante el procedimiento que se señala en el artículo 64 del REGLAMENTO.

De conformidad con lo señalado en el artículo 152 de las POBALINES, concluido el procedimiento de rescisión de un contrato se formulará y notificará el finiquito correspondiente, dentro de los 20 (veinte) días naturales siguientes a la fecha en que se notifique la rescisión, lo anterior sin perjuicio de lo dispuesto en la fracción III del artículo 79 del REGLAMENTO.

## **9. TERMINACIÓN ANTICIPADA DEL CONTRATO**

En términos del artículo 65 del REGLAMENTO y los artículos 147 y 148 de las POBALINES, el INSTITUTO podrá dar por terminado anticipadamente un contrato en los siguientes supuestos:

- I. Por caso fortuito o fuerza mayor;
- II. Cuando por causas justificadas se extinga la necesidad de requerir los bienes o servicios originalmente contratados;
  - a) Cuando se determine la nulidad de los actos que dieron origen al contrato, con motivo de la resolución de una inconformidad o intervención de oficio emitida por la Contraloría, y
  - b) Cuando el administrador del contrato justifique mediante dictamen que la continuidad del contrato contraviene los intereses del INSTITUTO.

En éstos supuestos el INSTITUTO reembolsará, previa solicitud por escrito, al PROVEEDOR los gastos no recuperables en que haya incurrido, siempre que éstos sean razonables, estén debidamente comprobados y se relacionen directamente con el contrato correspondiente.

Lo señalado en el párrafo anterior quedará sujeto a lo previsto en el artículo 149 y 150 de las POBALINES.

## **10. DESECHAMIENTO DE PROPOSICIONES; DECLARACIÓN DE INVITACIÓN DESIERTA Y CANCELACIÓN DE INVITACIÓN.**

### **10.1. Causas para desechar las proposiciones.**

En términos del artículo 36 fracción XV del REGLAMENTO se podrá desechar la proposición de un PARTICIPANTE en los siguientes supuestos:

- 1) Por no cumplir con cualquiera de los requisitos establecidos en esta convocatoria, sus anexos y los que deriven de la(s) Junta(s) de Aclaraciones, que afecte la solvencia de la proposición, considerenado lo establecido en el último párrafo del artículo 43 del REGLAMENTO.
- 2) Si se comprueba que el PARTICIPANTE se encuentra en alguno de los

Invitación a Cuando menos Tres Personas  
**No. INE-JLECM-I3P-03-2016**

supuestos de los artículos 59 y 79 del REGLAMENTO o de la fracción XX del artículo 8 de la Ley Federal de Responsabilidades Administrativas de los Servidores Públicos.

- 3) Si se comprueba que algún PARTICIPANTE ha acordado con otro u otros elevar el costo de los bienes, arrendamientos o servicios solicitados o cualquier otro acuerdo que tenga como fin obtener una ventaja sobre los demás PARTICIPANTES.
- 4) Cuando la proposición no esté firmada autógrafamente por la persona facultada para ello en la última hoja de cada uno de los documentos que forman parte de la misma.
- 5) Cuando los precios ofertados se consideren no aceptables, de acuerdo a lo señalado en el artículo 2 fracción XLI del REGLAMENTO.

Las proposiciones desechadas durante el presente procedimiento de contratación podrán ser devueltas a los PARTICIPANTES que lo soliciten, una vez transcurridos 60 (sesenta) días naturales contados partir de la fecha en que se dé a conocer el fallo respectivo, salvo que exista alguna inconformidad en trámite, en cuyo caso las proposiciones deberán conservarse hasta la total conclusión de la inconformidad e instancias subsecuentes, agotados dichos términos el INSTITUTO podrá proceder a su devolución o destrucción.

#### **10.2. Declaración de procedimiento desierto o alguna de las partidas.**

En términos de lo dispuesto por el artículo 47 y 52 fracción III del REGLAMENTO, el INSTITUTO podrá declarar desierta la presente Invitación, por las siguientes razones:

- 1) Cuando no se cuente con un mínimo de tres proposiciones susceptibles de analizarse técnicamente, y
- 2) Cuando la totalidad de las proposiciones presentadas no cubran los requisitos solicitados en la convocatoria, sus anexos, o las modificaciones que deriven con motivo de las aclaraciones a la misma.
- 3) Los precios del lote o conceptos no sean aceptables, en términos de lo señalado en el artículo 47 del REGLAMENTO.

En caso de que se declare desierta la Invitación se señalará en el Fallo las razones que lo motivaron y se estará a lo dispuesto en el artículo 47 del REGLAMENTO.

#### **10.3. Cancelación del procedimiento, partidas o conceptos incluidos en la Invitación.**

En términos del penúltimo párrafo del artículo 47 del REGLAMENTO, el INSTITUTO podrá cancelar la presente Invitación, partidas o conceptos incluidos en la Invitación cuando se presente:

- 1) Caso fortuito o fuerza mayor,

Invitación a Cuando menos Tres Personas  
**No. INE-JLECM-I3P-03-2016**

- 2) Existan circunstancias justificadas que extingan la necesidad para adquirir los bienes, arrendamientos o servicios, o
- 3) Que de continuarse con el procedimiento se pudiera ocasionar un daño o perjuicio al propio INSTITUTO.

#### **11. PENAS CONVENCIONALES**

Con base en el artículo 62 del REGLAMENTO, si el PROVEEDOR incurriera en algún atraso en el cumplimiento de las fechas pactadas de entrega, le serán aplicables penas convencionales, mismas que no excederán del monto de la garantía de cumplimiento del contrato y serán determinadas en función de los bienes o servicios no entregados o prestados oportunamente.

Dicha pena convencional será por el equivalente al **uno por ciento de cada día** de atraso calculado sobre el monto de los bienes o servicios no entregados o prestados oportunamente. El límite máximo de la pena convencional que podrá aplicarse al PROVEEDOR, será hasta por el monto de la garantía de cumplimiento, después de lo cual el INSTITUTO podrá iniciar el procedimiento de rescisión del contrato.

El INSTITUTO notificará por escrito al PROVEEDOR el atraso en el cumplimiento de las obligaciones objeto del contrato, así como el monto que se obliga a cubrir por concepto de pena convencional, el cual deberá ser cubierto dentro de los 5 (cinco) días hábiles posteriores a aquél en que se le haya requerido.

El PROVEEDOR realizará, en su caso el pago por concepto de penas convencionales en el Departamento de Recursos Financieros de la Junta Local Ejecutiva en la Ciudad de México, ubicada en calle Tejocotes 164, Colonia Tlacoquemécatl del Valle, piso 4, código postal 03200, Delegación Benito Juárez.

Los proveedores quedarán obligados ante el INSTITUTO a responder de los defectos y vicios ocultos de los bienes y de la calidad de los servicios, así como de cualquier otra responsabilidad en que hubieren incurrido, en los términos señalados en el contrato respectivo y en la legislación aplicable.

#### **12. INFRACCIONES Y SANCIONES**

Se estará a lo dispuesto por el Título Sexto del REGLAMENTO.

#### **13. INCONFORMIDADES**

Se sujetará a lo dispuesto en el Título Séptimo, Capítulo Primero del REGLAMENTO.

Las inconformidades podrán presentarse en la Contraloría General del Instituto Nacional Electoral, ubicada en Periférico Sur No. 4124 tercer piso, Colonia Ex Hacienda de Anzaldo, Código Postal 01090, México D.F.

#### **14. NO NEGOCIABILIDAD DE LAS CONDICIONES CONTENIDAS EN ESTA CONVOCATORIA Y EN LAS PROPUESTAS.**

De conformidad con el párrafo séptimo del artículo 31 del REGLAMENTO, ninguna de las condiciones contenidas en la presente convocatoria, así como en las proposiciones presentadas por el PARTICIPANTE, podrán ser negociadas.

**15. SOLICITUD DE INFORMACIÓN**

El PARTICIPANTE se compromete a proporcionar los datos e informes relacionados con la prestación de los servicios solicitados, así como lo referido al desarrollo y ejecución de los mismos, que en su caso le requieran la Contraloría del INSTITUTO en el ámbito de sus atribuciones y en apego a lo previsto por el artículo 70 del REGLAMENTO.

**A t e n t a m e n t e**

**Andrés Arroyo Delgado**  
**Coordinador Administrativo**

**ANEXO 1**

**ESPECIFICACIONES TÉCNICAS REQUERIDAS**

**DESCRIPCIÓN DETALLADA**

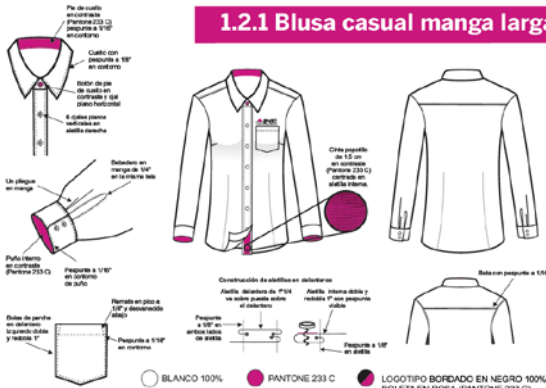
El PARTICIPANTE deberá de presentar escrito en papel membretado en el que manifieste bajo protesta de decir verdad que en caso de resultar ganador se compromete a realizar el servicio de la siguiente manera:

**1.2 Blusa y Camisa  
manga larga**



### 1.2.1 Blusa casual manga larga

Dama



Blusa casual manga larga, lisa en tela 35% algodón y 65% poliéster en color blanco. Cuello clásico con alfileres, manga larga con puño interno en contraste (Pantone 233 C), con 2 botones y 2 ojales, bebedero y 1 pliegue en mangas. Cuello camisetón con pie de cuello en contraste (Pantone 233 C), botón de pie de cuello al tono del contraste (Pantone 233 C). Aletilla delantera con 5 ojales. Aletilla interna una cinta poptifera de 1.5 cm en contraste (Pantone 233 C) contrastada con 6 botones al tono del cuerpo. 1 bolsa de parche en delantera izquierda. Bordo INE (negro) y boleta (Pantone 233 C) a 7.3 cms de ancho por 2.3 cms de alto en delantera izquierda arriba de bolsa de parche. Espalda con beta. Pinzas de busto. Pinzas de cintura en delantera y en espalda.

7

### 1.2.2 Camisa casual manga larga

Caballero



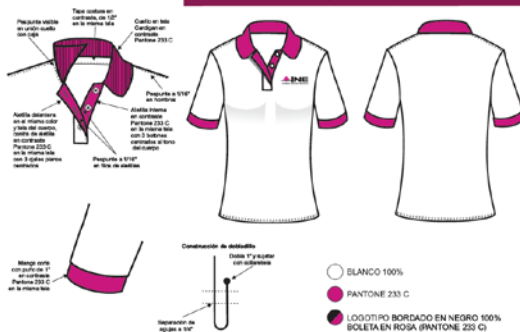
Camisa casual manga larga, lisa en tela 35% algodón y 65% poliéster en color blanco. Cuello clásico recto, manga larga con puño interno en contraste (Pantone 233 C) con 2 botones y 1 ojal. 1 botón y 1 ojal plano en aletilla. 2 pliegues en mangas. Cuello camiseta con pie de cuello en contraste (Pantone 233 C), botón de pie de cuello al tono del contraste (Pantone 233 C). Aletilla delantera con 6 ojales planos. Aletilla interna una cinta poptifera de 1.5 cm en contraste (Pantone 233 C) contrastada con 6 botones al tono del cuerpo. 1 bolsa de parche en delantera izquierda. Bordo INE (negro) y boleta (Pantone 233 C) a 7.3 cms de ancho por 2.3 cms de alto en delantera izquierda arriba de bolsa de parche. Espalda con beta y los pliegues uno de cada lado.

8

## 2. Playera Polo



### 2.1 Playera tipo Polo

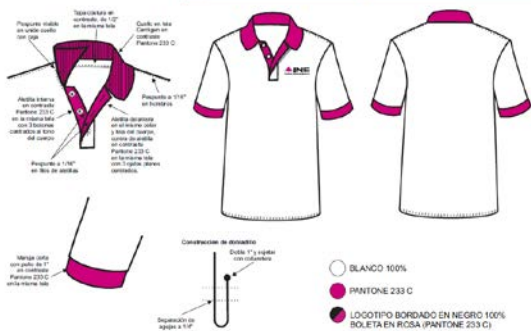


Dama

Playera casual tipo Polo manga corta en tela Pique 80% algodón y 20% poliéster, color blanco. Cuello en tela Contrastar en Pantone 233 C. Aguila interna en contraste (Pantone 233 C) de la misma tela Pique, con 2 líneas en el mismo color. Aguila delantera en el mismo color y tela Pique, la contra de aguila en contraste (Pantone 233 C) en la misma tela Pique con 2 líneas verticales blancas contrastadas. Logotipo bordado al costado izquierdo de 7.3 cm de ancho por 2.3 cm de alto en color negro 100% y boteta en (Pantone 233 C). Doble botón curvo sujeto con purfada de collarera.

10

## 2.2 Playera Polo



Caballero

11

## 3. Chaleco







Chaleco para dama cuello redondo con corte princess en delantero. Hecho en Microfibras super (92% Poliéster y 8% Poliamida) color negro. Falso en 100% Poliéster bordado color negro. Bias en microfibras super de 1 cm. en color negro en flos cuello, flos delanteros, bolsos, nudo y asas. Cierre oculto con dentado metálico plateado y cinta cierre color negro de 21-114" a todo lo largo, jalcadera corta al frente. 2 bolsos de parche en aberturas con entrada en diagonal y bias de 1 cm al tanto en entrada. Piña con bias en contraste Pantone 233 C en corte princess en ambos delanteros. Bordado INE (Blanco) y boleta en rosa (Pantone 233C) a 5 cms de ancho por 2,7 cms de alto en costado izquierdo. Espalda con bata, parte baja de tres piezas con aberturas con terminación redondeada, unión de bata con parte baja Piña con bias en contraste Pantone 233 C con corte horizontal.

13

Dama



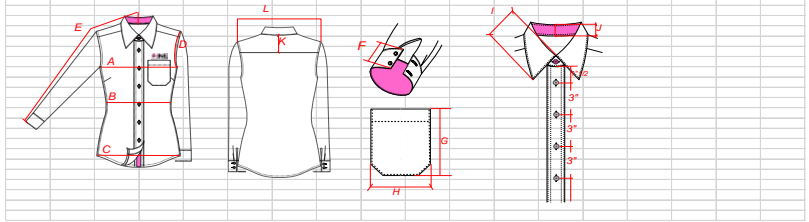
Chaleco para caballero cuello redondo. Hecho en Microfibras super (92% Poliéster y 8% Poliamida) color negro. Falso en 100% Poliéster bordado color negro. Bias en microfibras super de 1 cm. en color negro en flos cuello, flos delanteros, bolsos, nudo y asas. Cierre oculto con dentado metálico plateado y cinta cierre color negro de 25-118" a todo lo largo, jalcadera corta al frente. 2 bolsos con entrada en diagonal en delanteros. Piña con bias en contraste (Pantone 233 C) en corte horizontal en ambos delanteros. Espalda con bata, parte baja recta, unión de bata con parte baja Piña con bias en contraste (Pantone 233 C) en corte horizontal. Bordado INE (Blanco) y boleta en rosa (Pantone 233 C) a 5 cms de ancho por 2,7 cms de alto en costado izquierdo.

14

Caballero

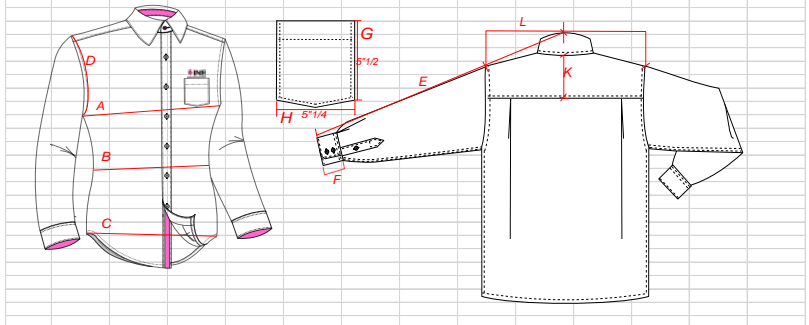
**BLUSA CASUAL MANGA LARGA**

INDUMENTARIA PARA FUNCIONARIOS DE LOS MÓDULOS DE ATENCIÓN CIUDADANA 2014															
TABLA DE MEDIDAS DE LA PRENDA EN MANGA LARGA PARA DAMA POR TALLA															
CLAVE	DESCRIPCION	TOL (+)	TOL (-)	24	26	28	30	32	34	36	38	40	42	44	46
A	ANCHO PECHO			66.5	67.8	69	70.5	72.5	74.5	76.4	78.4	80.4	82.4	84.4	86.4
B	ANCHO CINTURA			42.4	43.7	45	46.3	48.3	50.3	52.3	54.3	56.3	58.3	60.3	62.3
C	ANCHO RUEDO			69.4	69.7	70.9	72.3	73.7	75.3	76.7	78.3	80.3	82.3	84.3	86.3
D	LARGO SISA			22.1	22.5	23.0	23.5	24.0	24.5	25.0	25.5	26.0	26.5	27.0	27.5
E	LARGO MANGA DESDE MITAD DE CUELLO			80	80	80	80	80	80	80	80	80	80	80	80
F	ANCHO PUÑO			8.8	8.8	8.8	8.8	8.8	8.8	8.8	8.8	8.8	8.8	8.8	8.8
G	LARGO BOLSA			11.5	11.5	11.5	11.5	11.5	11.5	11.5	11.5	11.5	11.5	11.5	11.5
H	ANCHO BOLSA			10.4	10.4	10.4	10.4	10.4	10.4	10.4	10.4	10.4	10.4	10.4	10.4
I				6	6	6	6	6	6	6	6	6	6	6	6
J	ANCHO PIE DE CUELLO			2.5	2.5	2.5	2.5	2.5	2.5	2.5	2.5	2.5	2.5	2.5	2.5
K	LARGO BATA			9	9	9	9	9	9	9	9	9	9	9	9
L	ANCHO HOMBROS			34.5	37.7	39.0	40.3	41.5	42.7	43.9	45.1	46.3	47.5	48.7	49.9



**CAMISA CASUAL MANGA LARGA**

TABLA DE MEDIDAS DE LA CAMISA CABALLERO MANGA LARGA PRENDA POR TALLA										
CLAVE	DESCRIPCION	TOL (+)	TOL (-)	34	36	38	40	42	44	46
A	ANCHO PECHO			19 1/4	20 3/4	22 1/4	23 3/4	25 1/4	26 3/4	28 1/4
B	ANCHO CINTURA			18 1/2	20"	21 1/2	23"	24 1/2	26"	27 1/2
C	ANCHO RUEDO			19 1/4	20 3/4	22 1/4	23 3/4	25 1/4	26 3/4	28 1/4
D	LARGO SISA			10 3/4	11"	11 1/4	11 3/4	11 3/4	12"	12 1/4
E	LARGO MANGA DESDE MITAD DE CUELLO			35 1/2	35 1/2	35 1/2	35 1/2	35 1/2	35 1/2	35 1/2
F	ANCHO PUÑO			2 3/4	2 3/4	2 3/4	2 3/4	2 3/4	2 3/4	2 3/4
G	LARGO BOLSA			5 5/8	5 5/8	5 5/8	5 5/8	5 5/8	5 5/8	5 5/8
H	ANCHO BOLSA			5 1/4	5 1/4	5 1/4	5 1/4	5 1/4	5 1/4	5 1/4
I	ANCHO CUELLO			2 5/8	2 5/8	2 5/8	2 5/8	2 5/8	2 5/8	2 5/8
J	ANCHO PIE DE CUELLO			1 1/2	1 1/2	1 1/2	1 1/2	1 1/2	1 1/2	1 1/2
K	LARGO BATA			3 1/8	3 1/16	3"	2 7/8	2 3/4	2 3/4	2 5/8
L	ANCHO HOMBROS			17 1/2	18 1/2	19 1/2	20 1/2	21 1/2	22 1/2	23 1/2



**LOTE UNICO**

**RELACIÓN DE TALLAS Y CANTIDADES  
LOTE UNICO**

<b>PARTIDA 1. Blusa casual manga larga</b>						
<b>Talla</b>	30	34	38	42	44	46
<b>Cantidad</b>	69	110	59	14	12	2

<b>PARTIDA 2. Camisa casual manga larga</b>						
<b>Talla</b>	36	38	40	42	44	46
<b>Cantidad</b>	18	76	67	30	11	3

<b>PARTIDA 3. Payera tipo polo para dama</b>						
<b>Talla</b>	30	34	38	42	44	46
<b>Cantidad</b>	138	220	118	28	24	4

<b>PARTIDA 4. Payera tipo polo para caballero</b>						
<b>Talla</b>	36	38	40	42	44	46
<b>Cantidad</b>	36	152	134	60	22	6

<b>PARTIDA 5. Chaleco para dama</b>						
<b>Talla</b>	30	34	38	42	44	46
<b>Cantidad</b>	69	110	59	14	12	2

<b>PARTIDA 6. Chaleco para caballero</b>						
<b>Talla</b>	36	38	40	42	44	46
<b>Cantidad</b>	18	76	67	30	11	3

## 1.1. GARANTÍA

El PROVEEDOR deberá proporcionar al INSTITUTO, el servicio de garantía, conforme lo siguiente:

1.1.1. El PARTICIPANTE deberá presentar por escrito y en su propuesta técnica la fecha de vencimiento de la garantía por defectos de fabricación o vicios ocultos, la cual será evaluada por el área requirente mínimo de 3 meses, a partir de la fecha de recepción de las camisas y blusas, dicho escrito es obligatorio.

1.1.2. El PARTICIPANTE deberá presentar por escrito y en su propuesta técnica los aspectos relacionados con la atención y seguimiento al cumplimiento de la garantía del vestuario, describiendo los siguientes aspectos:

- Esquema de atención para el levantamiento de reportes por garantía.
- El tiempo de sustitución de la o las prendas no deberá ser mayor a 15 días naturales a partir de la recepción del reporte.

## 1.2. DOCUMENTOS

1.2.1. Normas aplicables. De conformidad con lo señalado en la Ley Federal sobre Metrología y Normalización, para el presente procedimiento el participante deberá entregar en su propuesta técnica carta del fabricante que el vestuario cumple con la siguiente norma.

**NOM-004-SCFI-2006 INFORMACION COMERCIAL, ETIQUETADO DE PRODUCTOS TEXTILES, PRENDAS DE VESTIR, SUS ACCESORIOS Y ROPA DE CASA.**

## ANEXO 2

### UTILIZAR PAPEL MEMBRETADO DE “EL PARTICIPANTE” Acreditación de existencia legal y personalidad jurídica del PARTICIPANTE

Ciudad de México \_\_\_\_ de \_\_\_\_\_ de 2016.

\_\_\_\_\_, manifiesto bajo protesta de decir verdad, que los datos aquí asentados, son ciertos y han sido debidamente verificados, así como que cuento con facultades suficientes para suscribir la propuesta en la presente Invitación a Cuando Menos Tres Personas número INE-JLEDF-I3P-N-03-2016 Segunda Convocatoria, a nombre y representación de:

Registro Federal de Contribuyentes:

Domicilio:

Calle y número:

Colonia:

Delegación o

Municipio:

Código Postal:

Entidad federativa:

Teléfonos:

Fax:

Correo electrónico:

No. de la escritura pública en la que consta su acta constitutiva:

Nombre, número y circunscripción del Notario Público ante el cual se dio fe de la misma:

Fecha y datos de su inscripción en el Registro Público de Comercio:

Relación de accionistas:

Apellido Paterno

Apellido Materno

Nombre(s)

Descripción del objeto social:

Protesto lo necesario

\_\_\_\_\_  
Nombre y firma del Representante

**Nota:** El presente formato podrá ser reproducido por cada participante como estime conveniente, debiendo respetar su contenido, preferentemente, en el orden indicado.

**ANEXO 3**  
**UTILIZAR PAPEL MEMBRETADO DE “EL PARTICIPANTE”**

**CARTA PODER**

**Lic. Jaime Juárez Jasso**  
**Vocal Ejecutivo de la Junta Local Ejecutiva del**  
**Instituto Nacional Electoral en la Ciudad de México**  
**Presente**

En mi carácter de \_\_\_\_\_ según consta en el testimonio de la escritura pública número \_\_\_\_\_ otorgada ante Notario Público Número \_\_\_\_\_ del \_\_\_\_\_, misma que se encuentra registrada en el Registro Público de la Propiedad y de Comercio en la ciudad de \_\_\_\_\_; otorgo al C \_\_\_\_\_ el presente poder para que en nombre de mi representada, se encargue de los siguientes actos: entrega y recepción de documentos, comparecer a los actos de apertura de oferta y fallo y hacer las aclaraciones que se deriven de dichos actos con relación a la Invitación a Cuando Menos Tres Personas INE-JLEDF-I3P-N-02-2014 Segunda Convocatoria convocada por el “**El Instituto**”.

Ciudad de México \_\_\_\_ de \_\_\_\_\_ de 2016.

\_\_\_\_\_  
**Nombre, domicilio y firma de quien  
firma de otorga el poder**

\_\_\_\_\_  
**Nombre, domicilio y  
quien recibe el poder**

**TESTIGOS**

\_\_\_\_\_  
**Nombre, firma y dirección**

\_\_\_\_\_  
**Nombre, firma y dirección**

**Nota:** Formato para persona moral, una persona física solamente recabará los datos que correspondan.

**ANEXO 4**

**UTILIZAR PAPEL MEMBRETADO DE “EL PARTICIPANTE”**

Ciudad de México \_\_\_\_ de \_\_\_\_\_ de 2016.

C. \_\_\_\_\_ persona facultada por el participante \_\_\_\_\_ según se acredita en el testimonio de la escritura pública número \_\_\_\_\_ de fecha \_\_\_\_\_ otorgado ante la fe del Notario Público número \_\_\_\_\_ de la ciudad de \_\_\_\_\_, mismo que se encuentra inscrito con el Folio Mercantil número \_\_\_\_\_ en el Registro Público de la Propiedad y de Comercio de la ciudad de \_\_\_\_\_, manifiesto bajo protesta de decir verdad que ni el suscrito, ni ninguno de los socios integrantes de la empresa que represento, se encuentra en los supuestos señalados en los artículos 59 y 79 antepenúltimo párrafo de este Reglamento, el artículo 8, fracción, XX de la Ley Federal de Responsabilidades Administrativas de los Servidores Públicos; y que se encuentran al corriente en el pago de sus obligaciones fiscales en términos de lo estipulado en el artículo 32-D del Código Fiscal de la Federación y, en su caso, de la Resolución Miscelánea Fiscal vigente; normatividad que se transcribe a continuación:

**En el entendido de que en caso de no manifestarme con veracidad, acepto que ello sea causa de descalificación de la presente Invitación a Cuando Menos Tres Personas número INE-JLEDF-I3P-N-02-2014 Segunda Convocatoria o rescisión del contrato adjudicado por el INSTITUTO, si fuera el caso.**

**A t e n t a m e n t e**

\_\_\_\_\_  
Nombre y firma de “El Participante” o la persona facultada

**REGLAMENTO DEL INSTITUTO FEDERAL ELECTORAL EN MATERIA DE  
ADQUISICIONES, ARRENDAMIENTOS DE MUEBLES Y SERVICIOS.**

**“Artículo 59.-** La Convocante se abstendrá de recibir proposiciones o adjudicar contrato alguno en las materias a que se refiere este Reglamento, con las personas siguientes:

- I. Aquéllas en que los servidores públicos que intervengan en cualquier etapa del procedimiento de contratación tengan interés personal, familiar o de negocios, incluyendo aquéllas de las que pueda resultar algún beneficio para él, sus cónyuges o sus parientes consanguíneos hasta el cuarto grado, por afinidad o civiles, o para terceros con los que tenga relaciones profesionales, laborales o de negocios, o para socios o sociedades de las que los servidores públicos o las personas antes referidas formen o hayan formado parte durante los dos años previos a la fecha de celebración del procedimiento de contratación de que se trate;
- II. Las que desempeñen un empleo, cargo o comisión en el servicio público, o bien, las sociedades de las que dichas personas formen parte;
- III. Aquellos proveedores que, por causas imputables a ellos mismos, el Instituto les hubiere rescindido administrativamente más de un contrato, dentro de un lapso de dos años calendario contados a partir de la notificación de la primera rescisión. Dicho impedimento prevalecerá ante el propio Instituto por el plazo que se establezca en las políticas, bases y lineamientos a que se refiere el artículo 1 de este Reglamento, el cual no podrá ser superior a dos años calendario contados a partir de la notificación de la rescisión del segundo contrato;
- IV. Las que se encuentren inhabilitadas por resolución de la Administración Pública Federal o de la Contraloría en los términos del Título Sexto de este ordenamiento y al Título correspondiente del Reglamento de Obras Públicas y Servicios Relacionados con las Mismas del Instituto Federal Electoral;
- V. Los proveedores que se encuentren en situación de atraso en las entregas de los bienes o en la prestación de los servicios por causas imputables a ellos mismos, respecto de otro u otros contratos celebrados con el Instituto, siempre y cuando el Instituto haya resultado gravemente perjudicado;
- VI. Aquéllas que hayan sido declaradas sujetas a concurso mercantil o alguna figura análoga;
- VII. Aquéllas que presenten proposiciones en una misma partida de un bien o servicio en un procedimiento de contratación que se encuentren vinculadas entre sí por algún socio o asociado común. Se entenderá que es socio o asociado común, aquella persona física o moral que en el mismo procedimiento de contratación es reconocida como tal en las actas constitutivas, estatutos o en sus reformas o modificaciones de dos o más empresas PARTICIPANTES, por tener una participación accionaria en el capital social, que le otorgue el derecho de intervenir en la toma de decisiones o en la administración de dichas personas morales;
- VIII. Las que pretendan participar en un procedimiento de contratación y previamente hayan realizado o se encuentren realizando, por sí o a través de empresas que formen parte del mismo grupo empresarial, en virtud de otro contrato, trabajos de análisis y control de calidad, preparación de especificaciones, presupuesto o la elaboración de cualquier documento vinculado con el procedimiento en que se encuentran interesadas en participar, cuando con motivo de la realización de dichos trabajos hubiera



- tenido acceso a información privilegiada que no se dará a conocer a los PARTICIPANTES para la elaboración de sus proposiciones;
- IX. Aquéllas que por sí o a través de empresas que formen parte del mismo grupo empresarial pretendan ser contratadas para elaboración de dictámenes, peritajes y avalúos, cuando éstos hayan de ser utilizados para resolver discrepancias derivadas de los contratos en los que dichas personas o empresas sean parte; Jueves 3 de octubre de 2013 DIARIO OFICIAL (Segunda Sección)
  - X. Las que celebren contratos sobre las materias reguladas por este Reglamento sin estar facultadas para hacer uso de derechos de propiedad intelectual;
  - XI. Las que hayan utilizado información privilegiada, proporcionada indebidamente por servidores públicos o sus familiares por parentesco consanguíneo y, por afinidad hasta el cuarto grado, o civil;
  - XII. Las que contraten servicios de asesoría, consultoría y apoyo de cualquier tipo de personas en materia de contrataciones gubernamentales, si se comprueba que todo o parte de las contra prestaciones pagadas al prestador del servicio, a su vez, son recibidas por servidores públicos por sí o por interpósita persona, con independencia de que quienes las reciban tengan o no relación con la contratación;
  - XIII. Aquéllos PARTICIPANTES que injustificadamente y por causas imputables a ellos mismos, no hayan formalizado un contrato adjudicado con anterioridad por el Instituto. Dicho impedimento prevalecerá ante el propio Instituto por el plazo que se establezca en las políticas, bases y lineamientos a que se refiere el artículo 1 de este Reglamento, el cual no podrá ser superior a un año calendario contado a partir del día en que haya fenecido el término establecido en la convocatoria a la Invitación o, en su caso, por el artículo 55 de este Reglamento, para la formalización del contrato en cuestión;
  - XIV. Las demás que por cualquier causa se encuentren impedidas para ello conforme a lo que establece el presente Reglamento, otras disposiciones del Instituto o las leyes vinculadas con la materia, y
  - XV. Aquéllas que hayan incurrido en alguna responsabilidad o las que se encuentren sancionadas en términos de lo que se establece en los artículos 8 y 9 de la Ley Federal Anticorrupción en Contrataciones Públicas.

## LEY FEDERAL DE RESPONSABILIDADES ADMINISTRATIVAS DE LOS SERVIDORES PÚBLICOS

**“Artículo 8.-** todo servidor público tendrá las siguientes obligaciones:

...

XX.- Abstenerse, en ejercicio de sus funciones o con motivo de ellas, de celebrar o autorizar la celebración de pedidos o contratos relacionados con adquisiciones, arrendamientos y enajenación de todo tipo de bienes, prestación de servicios de cualquier naturaleza y la contratación de obra pública o de servicios relacionados con ésta, con quien desempeñe un empleo, cargo o comisión en el servicio público, o bien con las sociedades de las que dichas personas formen parte. Por ningún motivo podrá celebrarse pedido o contrato alguno con quien se encuentre inhabilitado para desempeñar un empleo, cargo o comisión en el servicio público;

...”

**Nota:** Formato para persona moral, una persona física solamente recabará los datos que correspondan.

**ANEXO 5**  
**UTILIZAR PAPEL MEMBRETADO DE “EL PARTICIPANTE”**

**DECLARACIÓN DE INTEGRIDAD**

Ciudad de México \_\_\_\_ de \_\_\_\_\_ de 2016.

**Lic. Josué Cervantes Martínez**  
**Vocal Ejecutivo de la Junta Local Ejecutiva del**  
**Instituto Nacional Electoral en la Ciudad de México**  
**Presente**

De conformidad con las presentes bases de la Invitación a Cuando Menos Tres Personas INE-JLEDF-I3P-N-02-2014 Segunda Convocatoria, manifiesto a usted que la empresa \_\_\_\_\_ por sí misma o por interpósita persona, se abstendrá de adoptar conductas, para que los servidores públicos de “**El Instituto**” induzcan o alteren las evaluaciones de las propuestas, el resultado del procedimiento, u otros aspectos que otorguen condiciones más ventajosas con relación a los demás participantes.

**Atentamente**

\_\_\_\_\_  
**Nombre y firma de “El Participante” o persona facultada**

**ANEXO 6**  
**UTILIZAR PAPEL MEMBRETADO DE “EL PARTICIPANTE”**

**Oferta económica**

Ciudad de México \_\_\_\_ de \_\_\_\_\_ de 2016.

**C. VOCAL EJECUTIVO DE LA JUNTA LOCAL  
EJECUTIVA DEL INSTITUTO NACIONAL ELECTORAL  
EN LA CIUDAD DE MÉXICO**

Partida	Descripción	Cantidad	Unidad de Medida	Precio Unitario	Subtotal
				Subtotal	
				IVA 16%	
				Total	

Importe total con número y letra:

\_\_\_\_\_ (En pesos mexicanos con IVA incluido)

\_\_\_\_\_  
**Nombre y firma de “El Participante” o persona facultada**

**Notas:** El PARTICIPANTE deberá señalar que los precios serán fijos y sostendrá su oferta económica y no podrá modificarla bajo ninguna circunstancia, hasta el último día de vigencia del contrato objeto de la presente Invitación a Cuando Menos Tres Personas.

Cualquier descuento o beneficio adicional que el PARTICIPANTE ofrezca al INSTITUTO deberá señalarse en la oferta económica.

**ANEXO 7**

**PARTE DEL CONTENIDO QUE DEBERÁ INCLUIR LA REDACCIÓN DE LA  
PÓLIZA DE FIANZA QUE GARANTICE EL CUMPLIMIENTO DE LAS  
OBLIGACIONES PACTADAS EN EL CONTRATO**

Que la fianza se expide a favor del **Instituto Nacional Electoral** para garantizar por parte de \_\_\_\_\_ el fiel y exacto cumplimiento de las obligaciones pactadas en el contrato número \_\_\_\_\_ de fecha \_\_\_\_\_ de \_\_\_\_\_ de 2014, por un importe \_\_\_\_\_ de \_\_\_\_\_ \$ \_\_\_\_\_, (\_\_\_\_\_ MN), más Impuesto al Valor Agregado, relativo a la adquisición de bienes consumibles para equipos informáticos, de acuerdo con las especificaciones contenidas en el citado contrato derivadas de la invitación a cuando menos tres personas número INE-JLEDF-I3P-N-02-2014 Segunda Convocatoria.

La compañía afianzadora expresamente acepta que:

- a) La fianza se otorga por el periodo de la vigencia del contrato, atendiendo a todas las estipulaciones contenidas en el citado contrato, incluyendo el plazo o fecha límite de prestación del servicio.
- b) Que para liberar la fianza, será requisito indispensable la manifestación expresa y por escrito de la Junta Local Ejecutiva del Instituto Nacional Electoral en la Ciudad de México ("El Instituto") de todas las obligaciones contractuales.
- c) Que la fianza permanecerá vigente durante el cumplimiento de la obligación que garantice y continuará vigente en caso de que se otorgue prórroga al cumplimiento del Contrato, así como durante la substanciación de todos los recursos legales o de los juicios que se interpongan y hasta que se dicte resolución definitiva que quede firme; y.
- d) Que la Institución de fianzas acepta expresamente someterse a los procedimientos de ejecución previstos en la Ley de Instituciones de Seguros y de Fianzas para la efectividad de la garantía, aún para el caso de que proceda el cobro de indemnización por mora, con motivo del pago extemporáneo del importe de la póliza de fianza requerida.

**ANEXO 8**  
**UTILIZAR PAPEL MEMBRETADO DE “EL PARTICIPANTE”**  
Estratificación de micro, pequeñas y medianas empresas

Ciudad de México \_\_\_\_ de \_\_\_\_ de 2016.

**C. VOCAL EJECUTIVO DE LA JUNTA LOCAL  
EJECUTIVA DEL INSTITUTO NACIONAL ELECTORAL  
EN LA CIUDAD DE MÉXICO  
P R E S E N T E**

Declaro **bajo protesta de decir verdad**, que ( nombre del PARTICIPANTE o en nombre de la empresa), pertenece al rango de ( \_\_\_\_\_ ) empresa, de conformidad con la estratificación estipulada en el Acuerdo por el que se establece la estratificación de Micro, Pequeñas y Medianas Empresas, publicado en el Diario Oficial el 30 de junio de 2009, misma que se presenta a continuación:

<b>ESTRATIFICACIÓN</b>				
Favor de indicar con una "x" en qué situación se encuentra su empresa				
<b>Tamaño</b>	<b>Sector</b>	<b>Rango de número de trabajadores</b>	<b>Rango de monto de ventas anuales (mdp)</b>	<b>Tope máximo combinado*</b>
Micro	Todos	Hasta 10	Hasta \$4	4.6
				( )
Pequeña	Comercio	Desde 11 hasta 30	Desde \$4.01 hasta \$100	93
				( )
	Industria y Bienes	Desde 11 hasta 50	Desde \$4.01 hasta \$100	95
				( )
Mediana	Comercio	Desde 31 hasta 100	Desde \$100.01 hasta \$250	235
				( )
	Bienes	Desde 51 hasta 100	Desde \$100.01 hasta \$250	235
				( )
	Industria	Desde 51 hasta 250	Desde \$100.01 hasta \$250	250
				( )


**\*Tope Máximo Combinado: (Trabajadores) x 10% + (Ventas Anuales) x 90%.**

El tamaño de la empresa se determinará a partir del puntaje obtenido conforme a la siguiente fórmula: Puntaje de la empresa= (Número de trabajadores) x 10% + (Monto de Ventas Anuales) x 90%, el cual debe ser igual o menor al Tope Máximo Combinado de su categoría.

**Atentamente**

\_\_\_\_\_  
**Nombre y firma de “El Participante” o persona facultada**

**ANEXO 9**  
Tipo y modelo de pedido-contrato

 <b>IFE</b> INSTITUTO FEDERAL ELECTORAL R.F.C. IFE-901011-RH Domicilio del órgano central, delegacional o subdelegacional		PROVEEDOR: R.F.C.: DOMICILIO: COLONA: C.P.: DELEGACION O MUNICIPIO: ENTIDAD FEDERATIVA: TELEFONO:		LUGAR DE ENTREGA DE LOS BIENES/PRESTACION DEL SERVICIO:  PLAZO DE ENTREGA DE LOS BIENES/PRESTACION DEL SERVICIO:  FORMA DE PAGO:  MONEDA EN QUE COTIZA:		VIGENCIA:  ÁREA REQUERENTE:  NUMERO Y TIPO DE PROCEDIMIENTO:  FECHA DE FALLO O NOTIFICACION	
		Teléfono: FECHA DE ELABORACIÓN: DIA MES AÑO PEDIDO-CONTRATO IFE_/_ADQ-0000/14 FUNDAMENTO LEGAL:		AUTORIZACIÓN: OPTICA  ORDEN DE COMPRA      LICITUD INTERNA DE COMPRA		DIA    MES    AÑO	
NO.	DESCRIPCIÓN DE LOS BIENES, SERVICIOS, ARRENDAMIENTOS	PARTIDA PRESUPUESTAL	CANTIDAD	PRECIO UNITARIO	PRECIO TOTAL POR LOTE O CLAVE		
					MONTO MÍNIMO	MONTO MÁXIMO	
					SUMA		
					16% IVA		
					TOTAL		
IMPORTE CON LETRA Y NÚMERO:							



Instituto Nacional Electoral

Junta Local Ejecutiva
Ciudad de México

Invitación a Cuando menos Tres Personas
No. INE-JLECM-I3P-03-2016

Formulario for 'REPRESENTANTE LEGAL DEL INSTITUTO NACIONAL ELECTORAL' with fields for name, address, and phone number.

Formulario for 'FIRMA DE LA PERSONA FÍSICA REPRESENTANTE O APODERADO LEGAL' with a signature line and date field.

Formulario for 'ACREDITACIÓN Y PERSONALIDAD DEL PROVEEDOR' with fields for company name, address, and contact information.

DECLARACIÓN DEL INSTITUTO NACIONAL ELECTORAL (INstituto)
El INE, de conformidad con lo establecido en el artículo 41 de la Ley Federal del Trabajo, ha contratado los servicios de la Junta Local Ejecutiva de la Ciudad de México...

DECLARACIÓN DEL PROVEEDOR (Proveedor)
Yo, el suscrito, en su calidad de representante o apoderado legal del proveedor, manifiesto que la información que he suministrado es verídica y correcta...

DECLARACIÓN DEL PROVEEDOR (Proveedor)
Yo, el suscrito, manifiesto que la información que he suministrado es verídica y correcta, y que no tengo conocimiento de haber sido sancionado por alguna de las conductas mencionadas...

DECLARACIÓN DEL PROVEEDOR (Proveedor)
Yo, el suscrito, manifiesto que la información que he suministrado es verídica y correcta, y que no tengo conocimiento de haber sido sancionado por alguna de las conductas mencionadas...

DECLARACIÓN DEL PROVEEDOR (Proveedor)
Yo, el suscrito, manifiesto que la información que he suministrado es verídica y correcta, y que no tengo conocimiento de haber sido sancionado por alguna de las conductas mencionadas...

DECLARACIÓN DEL PROVEEDOR (Proveedor)
Yo, el suscrito, manifiesto que la información que he suministrado es verídica y correcta, y que no tengo conocimiento de haber sido sancionado por alguna de las conductas mencionadas...

DECLARACIÓN DEL PROVEEDOR (Proveedor)
Yo, el suscrito, manifiesto que la información que he suministrado es verídica y correcta, y que no tengo conocimiento de haber sido sancionado por alguna de las conductas mencionadas...

DECLARACIÓN DEL PROVEEDOR (Proveedor)
Yo, el suscrito, manifiesto que la información que he suministrado es verídica y correcta, y que no tengo conocimiento de haber sido sancionado por alguna de las conductas mencionadas...

DECLARACIÓN DEL PROVEEDOR (Proveedor)
Yo, el suscrito, manifiesto que la información que he suministrado es verídica y correcta, y que no tengo conocimiento de haber sido sancionado por alguna de las conductas mencionadas...

DECLARACIÓN DEL PROVEEDOR (Proveedor)
Yo, el suscrito, manifiesto que la información que he suministrado es verídica y correcta, y que no tengo conocimiento de haber sido sancionado por alguna de las conductas mencionadas...

DECLARACIÓN DEL PROVEEDOR (Proveedor)
Yo, el suscrito, manifiesto que la información que he suministrado es verídica y correcta, y que no tengo conocimiento de haber sido sancionado por alguna de las conductas mencionadas...

DECLARACIÓN DEL PROVEEDOR (Proveedor)
Yo, el suscrito, manifiesto que la información que he suministrado es verídica y correcta, y que no tengo conocimiento de haber sido sancionado por alguna de las conductas mencionadas...

Formulario for 'COORDINADOR O CALIFICADO ADMINISTRATIVO' and 'ADMINISTRADOR DEL PROYECTO CONTRATADO' with fields for name, address, and phone number.



**ANEXO 10**

<b>DOCUMENTOS SOLICITADOS EN ORIGINAL</b>	<b>REFERENCIA EN LAS BASES</b>	<b>DOCUMENTOS QUE ENTREGA EL PARTICIPANTE</b>
<b>6.2.4 Del Acto de Presentación y Apertura de proposiciones</b>		
Escrito en donde su firmante manifieste, bajo protesta de decir verdad que cuenta con facultades suficientes para comprometerse por sí o por su representada para intervenir en el Acto de Presentación y Apertura de Proposiciones, sin que resulte necesario acreditar su personalidad jurídica, debiendo entregarlo a la convocante en el momento que realice su registro. Las personas que únicamente acudan a entregar las propuestas de los PARTICIPANTES, sin haberse identificado o acreditado su representación para intervenir en el Acto, sólo podrán permanecer durante el desarrollo del mismo, en carácter de oyente.	6.2.4.	
<b>4.1 Documentación distinta a la oferta técnica y la oferta económica</b>		
Manifestación por escrito del representante legal del PARTICIPANTE, bajo protesta de decir verdad, donde señale la existencia legal y personalidad jurídica del PARTICIPANTE y que cuenta con facultades suficientes para comprometerse por sí o por su representada para suscribir la propuesta correspondiente. <b>Anexo 2</b>	4.1. a)	
Identificación oficial del representante legal del PARTICIPANTE: Credencial para votar con fotografía o pasaporte vigente o Cédula profesional.	4.1. a)	
Carta poder de acuerdo al <b>Anexo 3</b> en caso de que el representante legal designe a una tercera persona, así como original y copia para cotejo de la identificación oficial vigente (credencial para votar, pasaporte vigente o cédula profesional), tanto del poderdante como del apoderado.	4.1. b)	
Manifestación por escrito del PARTICIPANTE, bajo protesta de decir verdad, de no encontrarse en los supuestos establecidos en los artículos 59 y 79 del REGLAMENTO y 8 fracción XX de la Ley Federal de Responsabilidades Administrativas de los Servidores Públicos. <b>Anexo 4</b>	4.1. c)	
Escrito del PARTICIPANTE en el que manifieste bajo protesta de decir verdad que por sí mismo o a través de interpusita persona se abstendrán de adoptar conductas, para que los servidores públicos del Instituto, induzcan o alteren las evaluaciones de las proposiciones, el resultado del procedimiento u otros aspectos que otorguen condiciones más ventajosas con relación a los demás participantes. <b>Anexo 5</b>	4.1. d)	
Escrito de garantía de los bienes	1.1 y 4.1. e)	
En su caso, escrito en el que manifieste bajo protesta de decir verdad que cuenta con personal con capacidades diferentes, debiendo acreditar que la empresa que cuenta con trabajadores con capacidades diferentes en una proporción del 5% (cinco por ciento) cuando menos de la totalidad de su planta de empleados, cuya antigüedad no sea inferior a seis meses computada hasta la fecha del Acto de Presentación y Apertura de Proposiciones, misma que se comprobará con: I. Original y copia para su cotejo de la lista de nómina debidamente firmada. II. Original y copia para su cotejo del aviso de alta al régimen obligatorio del Instituto Mexicano del Seguro Social, en la que demuestre que el personal con capacidades diferentes con el que cuenta tiene una antigüedad en la empresa igual o mayor a seis meses computada hasta la fecha del Acto de Presentación y Apertura de Proposiciones.	4.1. f)	

DOCUMENTOS SOLICITADOS EN ORIGINAL	REFERENCIA EN LAS BASES	DOCUMENTOS QUE ENTREGA EL PARTICIPANTE
<p>III. Original y copia para su cotejo de la constancia emitida por el Instituto Mexicano del Seguro Social en la que demuestre que la o las personas que presenta para cumplir el requisito, cuentan con capacidades diferentes.</p> <p>Cuando se trate de personas físicas con capacidades diferentes, para hacer válida la preferencia es necesario presentar la siguiente documentación:</p> <p>I. Manifestación por escrito en la que indique ser persona con capacidades diferentes</p> <p>II. Original y copia para su cotejo de la constancia emitida por el Instituto Mexicano del Seguro Social en la que demuestre que es persona con capacidades diferentes.</p>		
<p>Alta del giro ante la Secretaría de Hacienda y Crédito Público en caso de personas físicas</p>	4.1.g)	
<p>En caso de ser MIPYME, carta en la que manifieste bajo protesta de decir verdad el rango al que pertenece su empresa conforme a la estratificación determinada por la Secretaría de Economía. <b>Anexo 8</b></p>	4.1. h)	
<b>4.2 Oferta técnica</b>		
<p>La oferta técnica que será elaborada conforme al punto 2 de la presente convocatoria, deberá contener toda la información señalada y solicitada en el <b>Anexo 1</b> "Especificaciones Técnicas", de la presente convocatoria, no se aceptará escrito o leyenda que solo haga referencia al mismo, y deberá contener los documentos, que en su caso, se soliciten en dicho anexo, debiendo considerar las modificaciones que se deriven de la(s) Junta(s) de Aclaraciones que se celebre(n)</p>	4.2.	
<b>4.3 Oferta económica</b>		
<p>a. Los PARTICIPANTES deberán presentar en original la oferta económica, debiendo preferentemente requisitar el <b>Anexo 6</b> de la presente convocatoria, conteniendo como mínimo los requisitos que en dicho anexo se solicitan. La oferta económica deberá ser presentada por la partida objeto del presente procedimiento, en Pesos Mexicanos, considerando dos decimales, separando el Impuesto al Valor Agregado y deberán señalar en su total el Impuesto al Valor Agregado y el importe total ofertado en número y letra.</p> <p>b. La oferta económica deberá indicar que los precios que se cotizan serán considerados fijos durante la vigencia del contrato.</p> <p>c. Cualquier descuento o beneficio adicional que el PARTICIPANTE ofrezca al INSTITUTO deberá señalarse en la oferta económica.</p>	4.3. a)	

Recibe

---

Departamento de Recursos Materiales y Servicios